

TÉCNICO(A) DE OPERAÇÃO JÚNIOR  
1ª ETAPA

## LEIA ATENTAMENTE AS INSTRUÇÕES ABAIXO.

- 01 - Você recebeu do fiscal o seguinte material:
- a) este **CADERNO DE QUESTÕES**, com o enunciado das 50 (cinquenta) questões objetivas, sem repetição ou falha, com a seguinte distribuição:

Conhecimentos Básicos						Conhecimentos Específicos	
Língua Portuguesa		Matemática		Informática II		Questões	Pontuação
Questões	Pontuação	Questões	Pontuação	Questões	Pontuação		
1 a 10	1 cada	11 a 15	1 cada	16 a 20	1 cada	21 a 50	1 cada
Total: 20 pontos						Total: 30 pontos	

b) **CARTÃO-RESPOSTA** destinado às respostas das questões objetivas formuladas nas provas.

- 02 - Verifique se este material está em ordem e se o seu nome e o seu número de inscrição conferem com os que aparecem no **CARTÃO-RESPOSTA**. Caso contrário, notifique o fato **IMEDIATAMENTE** ao fiscal.
- 03 - Após a conferência, o candidato deverá assinar, no espaço próprio do **CARTÃO-RESPOSTA**, com caneta esferográfica transparente de tinta na cor preta.
- 04 - No **CARTÃO-RESPOSTA**, a marcação das letras correspondentes às respostas certas deve ser feita cobrindo a letra e preenchendo todo o espaço compreendido pelos círculos, com **caneta esferográfica transparente de tinta na cor preta**, de forma contínua e densa. A **LEITORA ÓTICA** é sensível a marcas escuras; portanto, preencha os campos de marcação completamente, sem deixar claros.
- Exemplo: (A) ● (C) (D) (E)
- 05 - Tenha muito cuidado com o **CARTÃO-RESPOSTA**, para não o **DOBRAR, AMASSAR ou MANCHAR**. O **CARTÃO-RESPOSTA SOMENTE** poderá ser substituído se, no ato da entrega ao candidato, já estiver danificado em suas margens superior e/ou inferior - **BARRA DE RECONHECIMENTO PARA LEITURA ÓTICA**.
- 06 - Para cada uma das questões objetivas, são apresentadas 5 alternativas classificadas com as letras (A), (B), (C), (D) e (E); só uma responde adequadamente ao quesito proposto. Você só deve assinalar **UMA RESPOSTA**: a marcação em mais de uma alternativa anula a questão, **MESMO QUE UMA DAS RESPOSTAS ESTEJA CORRETA**.
- 07 - As questões objetivas são identificadas pelo número que se situa acima de seu enunciado.
- 08 - **SERÁ ELIMINADO** desta Seleção Pública o candidato que:
- se utilizar, durante a realização das provas, de máquinas e/ou relógios de calcular, bem como de rádios gravadores, *headphones*, telefones celulares ou fontes de consulta de qualquer espécie;
  - se ausentar da sala em que se realizam as provas levando consigo o **CADERNO DE QUESTÕES** e/ou o **CARTÃO-RESPOSTA**.
  - se recusar a entregar o **CADERNO DE QUESTÕES** e/ou o **CARTÃO-RESPOSTA**, quando terminar o tempo estabelecido.
  - não assinar a **LISTA DE PRESENÇA** e/ou o **CARTÃO-RESPOSTA**.
- Obs.** O candidato só poderá se ausentar do recinto das provas após **1 (uma) hora** contada a partir do efetivo início das mesmas. Por motivos de segurança, o candidato **NÃO PODERÁ LEVAR O CADERNO DE QUESTÕES**, a qualquer momento.
- 09 - Reserve os 30 (trinta) minutos finais para marcar seu **CARTÃO-RESPOSTA**. Os rascunhos e as marcações assinaladas no **CADERNO DE QUESTÕES NÃO SERÃO LEVADOS EM CONTA**.
- 10 - Quando terminar, entregue ao fiscal o **CADERNO DE QUESTÕES** e o **CARTÃO-RESPOSTA** e **ASSINE A LISTA DE PRESENÇA**.
- 11 - **O TEMPO DISPONÍVEL PARA ESTAS PROVAS DE QUESTÕES OBJETIVAS É DE 3 (TRÊS) HORAS**, já incluído o tempo para marcação do seu **CARTÃO-RESPOSTA**, findo o qual o candidato deverá, obrigatoriamente, entregar o **CARTÃO-RESPOSTA** e o **CADERNO DE QUESTÕES**.
- 12 - As questões e os gabaritos das Provas Objetivas serão divulgados, no primeiro dia útil após a realização das mesmas, no endereço eletrônico da **FUNDAÇÃO CESGRANRIO** (<http://www.cesgranrio.org.br>).

## CONHECIMENTOS BÁSICOS

## LÍNGUA PORTUGUESA

## Morar só por prazer

O número de residências habitadas por uma única pessoa está aumentando velozmente no Brasil e no mundo. Morar sozinho é um luxo que tem pouco a ver com solidão e segue uma tendência generalizada em países desenvolvidos. Cada vez mais gente batalha para conquistar o seu espaço individual.

Há quem diga que é coisa de eremita ou então puro egoísmo, típico da “era moderna”. Chega-se até a falar na “ruína da família” e no “fim do convívio em comunidade”. Entretanto, o crescimento no número de casas habitadas por uma só pessoa, no Brasil e no mundo, não significa necessariamente isso.

O antropólogo carioca Gilberto Velho, estudioso dos fenômenos urbanos, faz questão de enfatizar que a cultura que desponta não é marcada pelo egoísmo, mas sim pelo individualismo. Embora os dois conceitos muitas vezes se confundam no linguajar informal, e até nos dicionários, para a filosofia, o egoísmo é um julgamento de valor e o individualismo, uma doutrina baseada no indivíduo.

De acordo com a psicanalista Junia de Vilhena, ter uma casa só para si é criar um espaço de individualidade, o que é muito saudável para o crescimento pessoal de cada um, seja homem, seja mulher, jovem ou adulto, solteiro, casado ou viúvo. “Em muitas famílias não há espaço para o indivíduo. O sistema familiar pode abafar e sufocar. Não dá mais para idealizar o conceito de família. Acredito que o aumento dos lares unipessoais nos propõe uma reflexão: que tipo de família queremos construir?”

Junia lembra que nem sempre uma casa com dois ou vários moradores é um espaço de troca. Ser sociável, ou não, depende do jeito de ser das pessoas. Morar sozinho não define isso, embora possa reforçar características dos tímidos. Para os expansivos, ter um ambiente próprio de recolhimento propicia a tranquilidade que lhes permite recarregar as energias para viver o ritmo acelerado das grandes cidades.

MESQUITA, Renata. *Revista Planeta*, ed. 477. São Paulo: Editora Três, junho de 2012. Adaptado.

1

De acordo com o texto, o número de lares unipessoais está aumentando porque as pessoas

- (A) estão se tornando mais egoístas.
- (B) rejeitam a convivência em sociedade.
- (C) preferem um ritmo acelerado de vida.
- (D) pretendem se transformar em eremitas.
- (E) querem desenvolver sua individualidade.

2

O texto possui características típicas de uma reportagem porque apresenta

- (A) relatos de episódios passados
- (B) comparações entre opiniões opostas
- (C) termos técnicos de circulação restrita
- (D) depoimentos de especialistas no assunto
- (E) dados estatísticos de pesquisas realizadas

3

Segundo a opinião da psicanalista entrevistada, morar sozinho pode ser considerado um comportamento

- (A) altruísta
- (B) corajoso
- (C) comodista
- (D) benéfico
- (E) comunicativo

4

No trecho “Morar sozinho é um luxo que tem pouco a ver com solidão e segue uma tendência generalizada em países desenvolvidos.” (l. 3-5), a palavra destacada é acentuada. Duas palavras do texto recebem acento gráfico pelo mesmo motivo da referida palavra **países**.

São elas:

- (A) ruína e viúvo
- (B) egoísmo e número
- (C) saudável e única
- (D) tímidos e indivíduo
- (E) dicionários e sociável

5

No trecho “faz questão de **enfatizar** que a cultura que desponta não é marcada pelo egoísmo,” (l. 14-15), a palavra em destaque pode ser substituída, no contexto em que é empregada, sem prejuízo semântico, por

- (A) opinar
- (B) contar
- (C) destacar
- (D) contestar
- (E) desaconselhar

6

No trecho “não é marcada pelo egoísmo, **mas** pelo individualismo.” (l. 15-16), a palavra **mas** estabelece uma oposição em relação à ideia anterior, assim como ocorre com o termo destacado em:

- (A) A tecnologia pode amenizar o distanciamento **se** as pessoas solitárias buscarem contato nas redes sociais.
- (B) Algumas pessoas decidem se afastar da casa dos pais **para** ter mais liberdade de receber seus amigos.
- (C) Até há pouco tempo, homens adultos eram considerados solteirões **quando** viviam sozinhos em suas casas.
- (D) O sistema familiar pode sufocar as individualidades **porque** não há espaço para tomar decisões próprias.
- (E) Os jovens moravam com as famílias até o casamento, **porém**, atualmente, preferem morar sozinhos.

7

No trecho “o que é muito saudável para o crescimento pessoal de cada um, seja homem, seja mulher, jovem ou adulto, solteiro, casado ou viúvo” (ℓ. 23-25), as vírgulas são empregadas para separar elementos de uma enumeração, assim como em:

- (A) A liberdade de escolha do indivíduo, o divórcio, o individualismo crescente, as novas configurações familiares vêm gerando novos ideais.
- (B) Apesar da proximidade de parentes e dos amigos, às vezes, a falta de convivência pode se tornar um problema.
- (C) De acordo com os dados do IBGE, o número de pessoas morando sozinhas cresceu cerca de 30%, no Brasil, entre 2000 e 2010.
- (D) Durante as pesquisas, no século passado, o estudioso observou que as mulheres que viviam sós eram objeto de desconfiança.
- (E) Embora apreciem a autonomia, os jovens que moram sozinhos estão dispostos a se casar quando chegar o momento certo.

8

No trecho “ter um ambiente próprio de recolhimento propicia a tranquilidade que lhes permite recarregar as energias.” (ℓ. 36-38), a palavra destacada refere-se aos

- (A) jovens
- (B) egoístas
- (C) tímidos
- (D) eremitas
- (E) expansivos

9

O sinal indicativo de crase é obrigatório na palavra destacada em:

- (A) A maior parte dos jovens está disposta **a** se casar ao encontrar a pessoa certa.
- (B) A opção por apartamentos unipessoais levou **a** redução do preço dos imóveis.
- (C) O uso intensivo de redes sociais diminui **a** distância física entre as pessoas.
- (D) Os jovens recém-formados têm expressado **a** vontade de morar sozinhos.
- (E) Hoje há um movimento mundial crescente para conquistar **a** eterna juventude.

10

Todas as palavras estão corretamente escritas, de acordo com a norma-padrão da Língua Portuguesa, em

- (A) analisar, pesquisar, anestésiar
- (B) atrás, admissão, canção
- (C) concurso, atravez, atenção
- (D) promessa, progresso, apazar
- (E) trânsito, atrazo, empresa

## MATEMÁTICA

11

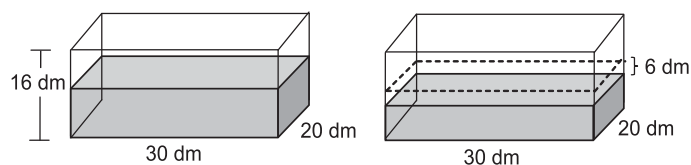
O gerente de vendas de certa empresa tem 32 funcionários em sua equipe, dos quais 12 são mulheres.

Se esse gerente escolher aleatoriamente um dos integrantes da sua equipe, qual a probabilidade de que a pessoa escolhida seja do sexo masculino?

- (A)  $\frac{11}{16}$
- (B)  $\frac{5}{8}$
- (C)  $\frac{3}{8}$
- (D)  $\frac{3}{4}$
- (E)  $\frac{1}{4}$

12

Um reservatório em forma de paralelepípedo, com 16 dm de altura, 30 dm de comprimento e 20 dm de largura, estava apoiado sobre uma base horizontal e continha água até a metade de sua capacidade. Parte da água foi consumida e, assim, o nível da água baixou 6 dm, como mostra a Figura a seguir.



Quantos litros de água foram consumidos?

- (A) 1.800
- (B) 2.400
- (C) 3.600
- (D) 5.400
- (E) 7.200

13

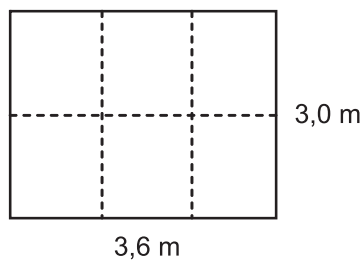
Maria vende salgados e doces. Cada salgado custa R\$ 2,00, e cada doce, R\$ 1,50. Ontem ela faturou R\$ 95,00 vendendo doces e salgados, em um total de 55 unidades.

Quantos doces Maria vendeu?

- (A) 20
- (B) 25
- (C) 30
- (D) 35
- (E) 40

14

Para fazer uma pequena horta, Pedro dividiu uma área retangular de 3,0 m de comprimento por 3,6 m de largura em seis partes iguais, como mostra a Figura abaixo.



Qual é, em  $m^2$ , a área de cada parte?

- (A) 0,3
- (B) 0,6
- (C) 1,2
- (D) 1,8
- (E) 3,0

15

Ao comprar seis balas e um bombom, Júlio gastou R\$ 1,70. Se o bombom custa R\$ 0,80, qual é o preço de cada bala?

- (A) R\$ 0,05
- (B) R\$ 0,15
- (C) R\$ 0,18
- (D) R\$ 0,30
- (E) R\$ 0,50

RASCUNHO

RASCUNHO

## INFORMÁTICA II

Para responder às questões de nºs 16 a 20, tenha por base a suíte Microsoft Office 2003.

**16**

No aplicativo Word, no menu Exibir, encontram-se os comandos para exibição do texto do documento, entre os quais, por padrão, incluem-se os seguintes:

- (A) AutoTexto e Caixa de texto
- (B) Fonte... e Parágrafo...
- (C) Normal e Layout de Leitura
- (D) Nova janela e Tela inteira
- (E) Plano de fundo e AutoFormatação...

**17**

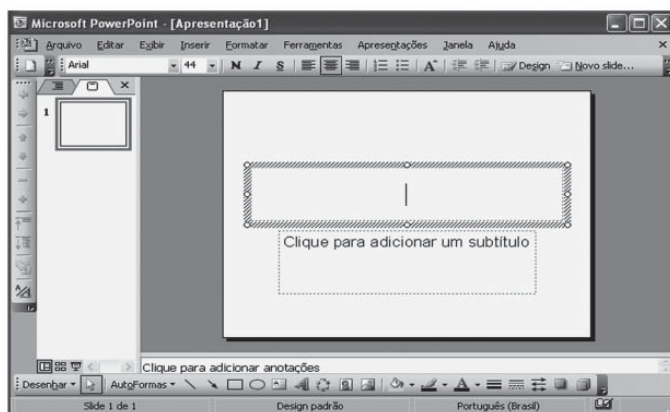
Nos aplicativos da suíte Microsoft Office, como o Excel, o Word e o PowerPoint, os comandos que são utilizados podem estar distribuídos em menus específicos.

Dentre os aplicativos exemplificados (Excel, Word e PowerPoint), tem-se, por padrão, o comando AutoFormatação de tabela... que se encontra no menu Tabela do(s) aplicativo(s)

- (A) Excel, apenas
- (B) Word, apenas
- (C) PowerPoint, apenas
- (D) Excel e Word, apenas
- (E) Excel, Word e PowerPoint

**18**

Observe a figura do aplicativo PowerPoint aberto a seguir.



Nesse momento, o PowerPoint encontra-se no modo de exibição

- (A) Apresentação de slides
- (B) Função de slides
- (C) Mestre
- (D) Normal
- (E) Neutro

**19**

Os trabalhos feitos nos aplicativos Word, PowerPoint e Excel podem ser salvos pelo usuário no disco rígido de seu computador, por meio de comandos específicos que se encontram, nesses aplicativos, no menu

- (A) Arquivo
- (B) Editar
- (C) Inserir
- (D) Formatar
- (E) Ferramentas

**20**

Uma fórmula do Excel que pode ser usada para somar as células A1 e B1 é a seguinte:

- (A) =ADD(A1:B1)
- (B) =ADD(A1+B1)
- (C) =ADD(A1,B1)
- (D) =SOMA(A1,B1)
- (E) =SOMA(A1;B1)



## CONHECIMENTOS ESPECÍFICOS

21

Um paraquedista de 70 kg está em queda quando aciona o paraquedas. Isso faz com que sua velocidade diminua de 60 m/s para 40 m/s em um intervalo de tempo de 10 s. Se a aceleração do paraquedista é constante, qual é, aproximadamente, em N, o módulo da resultante das forças que atuam sobre ele durante esses 10 s?

- (A) 700  
(B) 420  
(C) 280  
(D) 140  
(E) 100

22

Um bloco metálico maciço e homogêneo tem a forma de um paralelepípedo e possui 0,500 m de comprimento, 20,0 cm de altura e 300 mm de largura.

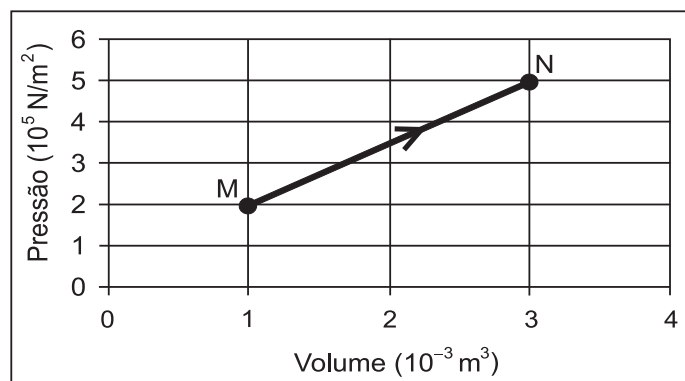
Se o bloco pesa  $2,40 \times 10^3$  N, qual é, em  $\text{kg/m}^3$ , a densidade do metal que o compõe?

- (A)  $8,00 \times 10^3$   
(B)  $7,20 \times 10^3$   
(C)  $4,80 \times 10^3$   
(D)  $4,00 \times 10^3$   
(E)  $3,60 \times 10^3$

Dado  
Aceleração da gravidade =  $10,0 \text{ ms}^{-2}$

23

Um sistema termodinâmico passa por uma transformação reversível MN, como mostra o diagrama pressão *versus* volume abaixo.

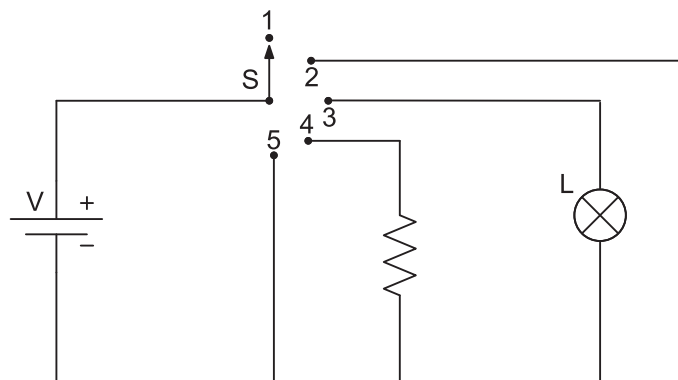


Se, durante essa transformação, o sistema recebeu 900 J de calor, a variação aproximada da sua energia interna foi de

- (A) 1600 J  
(B) 900 J  
(C) 700 J  
(D) 630 J  
(E) 200 J

24

Considere o circuito abaixo onde a tensão nominal da lâmpada L é V.

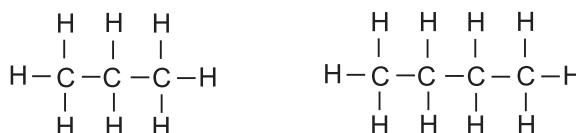


A posição da chave S que ocasionará o acendimento da lâmpada L é

- (A) 1  
(B) 2  
(C) 3  
(D) 4  
(E) 5

25

O gás liquefeito de petróleo, conhecido como GLP, é constituído basicamente de  $\text{C}_3\text{H}_8$  e  $\text{C}_4\text{H}_{10}$ , respectivamente, com as seguintes fórmulas estruturais planas:



Esses dois compostos

- (A) são exemplos de alcenos.  
(B) são exemplos de alcinos.  
(C) apresentam as ligações entre os átomos de natureza iônica.  
(D) apresentam ligações covalentes entre os seus átomos.  
(E) apresentam carbonos quaternários.

26

Reações que ocorrem com transferência de elétrons são denominadas reações de oxirredução.

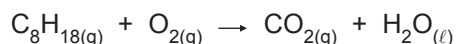
Um exemplo de reação de oxirredução é

- (A)  $\text{HCl}_{(aq)} + \text{NaOH}_{(aq)} \rightarrow \text{NaCl}_{(aq)} + \text{H}_2\text{O}_{(l)}$   
(B)  $\text{CaCO}_{3(s)} \xrightarrow{\Delta} \text{CaO}_{(s)} + \text{CO}_{2(g)}$   
(C)  $\text{NaCl}_{(aq)} + \text{AgNO}_{3(aq)} \rightarrow \text{NaNO}_{3(aq)} + \text{AgCl}_{(s)}$   
(D)  $\text{Zn}_{(s)} + \text{CuSO}_{4(aq)} \rightarrow \text{Cu}_{(s)} + \text{ZnSO}_{4(aq)}$   
(E)  $\text{HCl}_{(aq)} + \text{NaHCO}_{3(aq)} \rightarrow \text{NaCl}_{(aq)} + \text{H}_2\text{O}_{(l)} + \text{CO}_{2(g)}$



27

Considere a reação de combustão completa de 285 g de octano com oxigênio em excesso, representada pela equação abaixo não balanceada.



Se o rendimento é de 100%, a massa de gás carbônico produzida, em gramas, é, aproximadamente, igual a

- (A) 110  
(B) 220  
(C) 440  
(D) 660  
(E) 880

Dado  
M(C<sub>8</sub>H<sub>18</sub>) = 114 g/mol  
M(CO<sub>2</sub>) = 44 g/mol

28

Qual a massa, em gramas, de H<sub>2</sub>SO<sub>4</sub> em 500 mL de solução aquosa de ácido sulfúrico 0,200 mol L<sup>-1</sup> ?

- (A) 4,90  
(B) 9,80  
(C) 14,7  
(D) 19,6  
(E) 24,5

Dado  
M(H<sub>2</sub>SO<sub>4</sub>) = 98 g/mol

29

Um soro fisiológico contém 0,90 g de NaCl dissolvido em 100 mL de solução aquosa.

Sendo o NaCl um eletrólito forte (dissolvido se dissocia por completo), a concentração de Na<sup>+</sup>, em mol/L, no soro é, aproximadamente, igual a

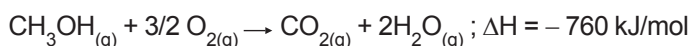
- (A) 0,15  
(B) 0,30  
(C) 0,45  
(D) 0,60  
(E) 0,75

Dado  
M(NaCl) = 58,5 g/mol

30

Um combustível é constituído exclusivamente de metanol com densidade 0,80 g/mL e massa molar 32 g/mol.

Abaixo está representada a reação de combustão do metanol:

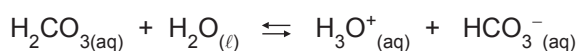


Na combustão completa de 1,0 L de metanol, no estado gasoso, a quantidade de energia liberada, em kJ, é, aproximadamente, igual a

- (A) 19.000  
(B) 17.000  
(C) 15.000  
(D) 13.000  
(E) 11.000

31

Ácido carbônico é um eletrólito muito fraco que, em meio aquoso e em concentração 0,1 mol/L, apresenta o seguinte equilíbrio:



Se, a 200 mL dessa solução são adicionados aproximadamente 2 mL de solução aquosa de NaOH, 0,1 mol/L, ocorre a(o)

- (A) manutenção do equilíbrio do meio, pois não há íons Na<sup>+</sup> e OH<sup>-</sup> na equação.  
(B) diminuição da concentração de HCO<sub>3</sub><sup>-</sup> até o restabelecimento de novo equilíbrio.  
(C) forte união do Na<sup>+</sup> do NaOH ao HCO<sub>3</sub><sup>-</sup> formando composto sólido.  
(D) aumento da concentração de H<sub>2</sub>CO<sub>3</sub> até o restabelecimento de novo equilíbrio.  
(E) consumo de H<sub>3</sub>O<sup>+</sup> e o aumento do pH do meio.

32

Beber refrigerantes torna-se mais agradável devido à presença do gás carbônico nele dissolvido.

Levando em conta o produto formado na reação com a água, o CO<sub>2</sub> é classificado como óxido

- (A) ácido  
(B) básico  
(C) neutro  
(D) salino  
(E) anfótero

33

Um motor elétrico de indução com rotor gaiola é alimentado através de um circuito trifásico, formado por condutores de cobre com isolamento em PVC, provenientes de um quadro de comando, cuja tensão é de 380V sob frequência de 60Hz. Um técnico deve instalar um instrumento de medição neste circuito para que seja possível medir a potência elétrica ativa correspondente a esta carga.

O instrumento mais indicado para essa operação é

- (A) cossefímetro  
(B) voltímetro  
(C) megômetro  
(D) wattímetro  
(E) ohmímetro

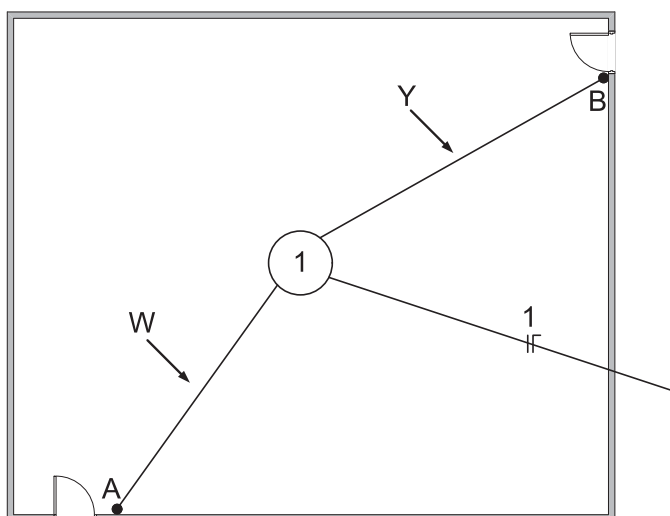
34

Sebastião caminhou 680 m de sua casa até a farmácia. Depois, caminhou mais 560 m da farmácia até o banco.

Ao todo, Sebastião caminhou quantos quilômetros?

- (A) 1,14  
(B) 1,24  
(C) 1,33  
(D) 1,42  
(E) 1,51

35



Na planta de instalação elétrica do ambiente mostrado acima, os condutores elétricos que passam nos eletrodutos nos trechos W e Y, respectivamente, permitindo comandar corretamente a lâmpada instalada na caixa de passagem (1) através dos interruptores paralelos A e B, são:

Trecho W	Trecho Y
(A) fase, fase, neutro	retorno, retorno, fase
(B) fase, retorno, retorno	retorno, fase, retorno
(C) fase, retorno, retorno	retorno, retorno, retorno
(D) neutro, retorno, retorno	retorno, fase, fase
(E) retorno, neutro, retorno	fase, retorno, neutro

36

Para uma instalação de terminal de petróleo, deseja-se saber comparativamente quanto será a seção milimétrica de condutor de alumínio, em relação com a de condutor de cobre, tomada pela expressão  $R = \rho \times \frac{l}{S}$ .

Considerando iguais a resistência do cobre e a do alumínio, assim como os comprimentos dos condutores, e que a resistividade do alumínio é 0,0280  $\Omega \cdot m$  e a do cobre é 0,0155  $\Omega \cdot m$ , qual é a razão entre a seção de condutor de alumínio e a do condutor de cobre,  $\frac{S_{AL}}{S_{CU}}$  ?

- (A) 0,55
- (B) 1,20
- (C) 1,45
- (D) 1,73
- (E) 1,80

37

Uma empresa apresenta um consumo de energia ativa igual a 53.200 kWh. Essa empresa funciona 14 h por dia durante 20 dias no mês. Na nota fiscal de fornecimento de energia, a concessionária descreve que o fator de potência apresentado tem valor igual a 0,74. A empresa deseja que o fator de potência com o mesmo consumo de energia ativa seja 0,93.

Assim, nessa condição, o consumo de energia reativa, em kVarh, será igual a

- (A) 27.132
- (B) 20.216
- (C) 18.356
- (D) 11.537
- (E) 9.356

Observações:  
 $\cos \Phi = 0,74 \Rightarrow \Phi = 42^\circ$  e  $Tg \Phi = 0,90$   
 $\cos \Phi = 0,93 \Rightarrow \Phi = 21^\circ$  e  $Tg \Phi = 0,38$

38

Um motor apresenta potência no eixo igual a 5 CV, tensão de 220 V, frequência de 60 Hz, rendimento 0,80 e fator de potência 0,90. Quando estiverem sendo solicitados desse motor 50% de sua potência, a corrente (I) por ele solicitada da rede será tal que

- (A) 10,43 A < I < 12,54 A
- (B) 9,84 A < I < 10,36 A
- (C) 7,56 A < I < 9,32 A
- (D) 5,84 A < I < 6,63 A
- (E) 4,12 A < I < 5,09 A

Dado  
 1 CV = 0,736 kW

39

Em uma instalação elétrica os fusíveis e disjuntores são usados como

- (A) chave boia
- (B) dispositivos de proteção
- (C) interruptores paralelos
- (D) minuteria
- (E) tomadas

40

Uma tensão senoidal (CA) é composta de ciclos positivos e negativos, possuindo valor médio igual a zero. Quando retificada (CC) pode fornecer valores médios positivos ou negativos necessários para alimentar adequadamente a carga.

Um circuito retificador de onda completa, com filtro capacitivo, usando diodos semicondutores é empregado para

- (A) amplificar a potência de circuitos elétricos.
- (B) contar os pulsos em década.
- (C) regular a tensão na carga.
- (D) transformar a corrente alternada (CA) senoidal em corrente contínua (CC), aproveitando ambos os ciclos da senoide de alimentação.
- (E) transformar um sinal senoidal (CA) em uma onda quadrada de mesma frequência do sinal senoidal.



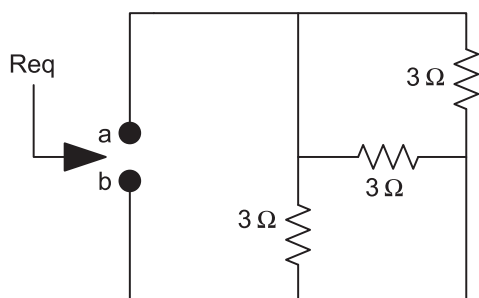
**41**

Um amplificador operacional apresenta ganho de tensão igual a 100. Nesses termos, qual o valor da amplitude do sinal de saída, em mV, sabendo-se que na entrada do amplificador foi injetada uma senoide de 1 mV de amplitude de pico?

- (A) 100 de pico a pico
- (B) 100 de pico
- (C) 80 de pico a pico
- (D) 80 de pico
- (E) 10 de pico

**42**

O circuito ilustrado na Figura abaixo apresenta três resistores, cada um deles com resistência de  $3 \Omega$ .

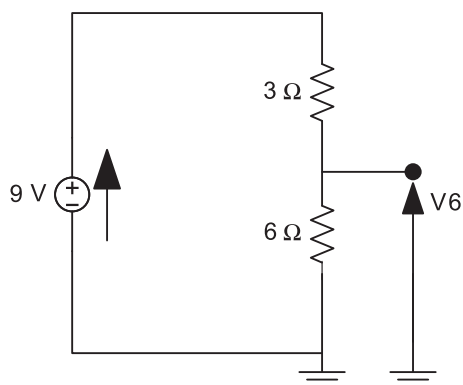


A resistência equivalente  $R_{eq}$ , em  $\Omega$ , entre os pontos a e b mostrados no circuito é

- (A) 3
- (B) 2,5
- (C) 2,0
- (D) 1,0
- (E) 0,5

**43**

Todos os elementos do circuito abaixo são ideais.



A tensão  $V_6$ , em Volts, sobre o resistor de  $6 \Omega$  é

- (A) 12
- (B) 9
- (C) 6
- (D) 4
- (E) 3

**44**

Uma esfera pontual está submersa na água a uma profundidade  $h$  da superfície. Se a esfera for deslocada para uma profundidade  $h'$  maior que  $h$ , o valor da pressão manométrica nela atuante

- (A) aumentará de um valor proporcional a  $(h' - h)$ .
- (B) aumentará de um valor proporcional a  $h'$ .
- (C) diminuirá de um valor proporcional a  $(h' - h)$ .
- (D) diminuirá de um valor proporcional a  $h'$ .
- (E) não será alterada.

**45**

A mudança de fase de uma substância da fase sólida diretamente para a fase vapor é denominada

- (A) fusão
- (B) solidificação
- (C) condensação
- (D) vaporização
- (E) sublimação

**46**

O processo termodinâmico, no qual um sistema muda de estado sem que ocorra transferência de calor, é o processo

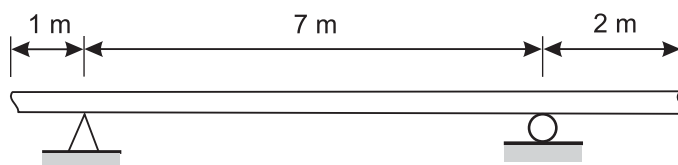
- (A) isobárico
- (B) isotérmico
- (C) isoentálpico
- (D) adiabático
- (E) isocórico

**47**

O litro é uma unidade fora do sistema internacional de unidades (SI), porém, em uso juntamente com esse sistema. Sua equivalência com o sistema métrico é tal que um litro corresponde a

- (A)  $1 \text{ cm}^3$
- (B)  $1 \text{ dm}^3$
- (C)  $1 \text{ m}^3$
- (D)  $10 \text{ dm}^3$
- (E)  $10^3 \text{ m}^3$

**48**



O transporte de um trecho de 10 m de tubulação é realizado utilizando-se apoios como os mostrados na Figura. Se a tubulação possui um peso de  $140 \text{ N/m}$ , os valores das forças reativas nos apoios, em N, serão de

- (A) 400 e 1000
- (B) 600 e 800
- (C) 700 e 700
- (D) 800 e 1400
- (E) 1000 e 2000

**49**

Uma mola elástica e linear apresenta uma deformação de 1,0 cm quando sujeita a uma força de 100 N. Estando esta mola submetida a uma força de 1,2 kN, sua deformação, em cm, será de

- (A) 1,2
- (B) 10,0
- (C) 12,0
- (D) 100,0
- (E) 120,0

**50**

Certo pedaço de pano, com 2 m<sup>2</sup> de área, será partido em 8 pedaços do mesmo tamanho, ou seja, com a mesma área.

Qual será, em cm<sup>2</sup>, a área de cada pedaço?

- (A) 250
- (B) 500
- (C) 1.250
- (D) 2.500
- (E) 4.000

RASCUNHO

RASCUNHO

