

PROFISSIONAL JÚNIOR

FORMAÇÃO: ENGENHARIA MECÂNICA

LEIA ATENTAMENTE AS INSTRUÇÕES ABAIXO.

01 - Você recebeu do fiscal o seguinte material:

a) este caderno, com os enunciados das 70 questões objetivas, sem repetição ou falha, com a seguinte distribuição:

CONHECIMENTOS BÁSICOS						CONHECIMENTOS ESPECÍFICOS			
LÍNGUA PORTUGUESA II		LÍNGUA INGLESA II		INFORMÁTICA IV					
Questões	Pontos	Questões	Pontos	Questões	Pontos	Questões	Pontos	Questões	Pontos
1 a 10	1,0	11 a 20	1,0	21 a 25	1,0	26 a 40	1,3	56 a 70	2,0
-	-	-	-	-	-	41 a 55	1,7	-	-

b) 1 **CARTÃO-RESPOSTA** destinado às respostas às questões objetivas formuladas nas provas.

02 - Verifique se este material está em ordem e se o seu nome e número de inscrição conferem com os que aparecem no **CARTÃO-RESPOSTA**. Caso contrário, notifique **IMEDIATAMENTE** o fiscal.

03 - Após a conferência, o candidato deverá assinar no espaço próprio do **CARTÃO-RESPOSTA**, a caneta esferográfica transparente de tinta na cor preta.

04 - No **CARTÃO-RESPOSTA**, a marcação das letras correspondentes às respostas certas deve ser feita cobrindo a letra e preenchendo todo o espaço compreendido pelos círculos, a **caneta esferográfica transparente de tinta na cor preta**, de forma contínua e densa. A LEITORA ÓTICA é sensível a marcas escuras; portanto, preencha os campos de marcação completamente, sem deixar claros.

Exemplo: (A) ● (C) (D) (E)

05 - Tenha muito cuidado com o **CARTÃO-RESPOSTA**, para não o **DOBRAR, AMASSAR ou MANCHAR**. O **CARTÃO-RESPOSTA SOMENTE** poderá ser substituído caso esteja danificado em suas margens superior ou inferior - **BARRA DE RECONHECIMENTO PARA LEITURA ÓTICA**.

06 - Para cada uma das questões objetivas, são apresentadas 5 alternativas classificadas com as letras (A), (B), (C), (D) e (E); só uma responde adequadamente ao quesito proposto. Você só deve assinalar **UMA RESPOSTA**: a marcação em mais de uma alternativa anula a questão, **MESMO QUE UMA DAS RESPOSTAS ESTEJA CORRETA**.

07 - As questões objetivas são identificadas pelo número que se situa acima de seu enunciado.

08 - **SERÁ ELIMINADO** do Processo Seletivo Público o candidato que:

a) se utilizar, durante a realização das provas, de máquinas e/ou relógios de calcular, bem como de rádios gravadores, *headphones*, telefones celulares ou fontes de consulta de qualquer espécie;

b) se ausentar da sala em que se realizam as provas levando consigo o Caderno de Questões e/ou o **CARTÃO-RESPOSTA**;

c) se recusar a entregar o Caderno de Questões e/ou o **CARTÃO-RESPOSTA** quando terminar o tempo estabelecido.

09 - Reserve os 30 (trinta) minutos finais para marcar seu **CARTÃO-RESPOSTA**. Os rascunhos e as marcações assinaladas no Caderno de Questões **NÃO SERÃO LEVADOS EM CONTA**.

10 - Quando terminar, entregue ao fiscal **O CADERNO DE QUESTÕES E O CARTÃO-RESPOSTA** e **ASSINE A LISTA DE PRESENÇA**.

Obs. O candidato só poderá se ausentar do recinto das provas após **1 (uma) hora** contada a partir do efetivo início das mesmas. Por motivos de segurança, o candidato **NÃO PODERÁ LEVAR O CADERNO DE QUESTÕES**, a qualquer momento.

11 - **O TEMPO DISPONÍVEL PARA ESTAS PROVAS DE QUESTÕES OBJETIVAS É DE 4 (QUATRO) HORAS**, findo o qual o candidato deverá, **obrigatoriamente**, entregar **O CADERNO DE QUESTÕES E O CARTÃO-RESPOSTA**.

12 - As questões e os gabaritos das Provas Objetivas serão divulgados no primeiro dia útil após a realização das mesmas, no endereço eletrônico da **FUNDAÇÃO CESGRANRIO** (<http://www.cesgranrio.org.br>).

LÍNGUA PORTUGUESA II

EM TORNO DO ESPAÇO PÚBLICO NO BRASIL

Estou no aeroporto de Salvador, na velha Bahia. São 8h25m de uma ensolarada manhã de sábado e eu aguardo o avião que vai me levar ao Rio de Janeiro e, de lá, para minha casa em Niterói.

5 Viajo relativamente leve: uma pasta com um livro e um computador no qual escrevo essas notas, mais um arquivo com o texto da conferência que proferi para um grupo de empresários americanos que excursionam aprendendo – como eles sempre fazem e nós, na nossa
10 solene arrogância, abominamos – sobre o Brasil. Passei rapidamente pela segurança feita de funcionários locais que riam e trocavam piadas entre si e logo cheguei a um amplo saguão com aquelas poltronas de metal que acomodam o cidadão transformado em
15 passageiro.

Busco um lugar, porque o relativamente leve começa a pesar nos meus ombros e logo observo algo notável: todos os assentos estão ocupados por pessoas e por suas malas ou pacotes.

20 Eu me explico: o sujeito senta num lugar e usa as outras cadeiras para colocar suas malas, pacotes, sacolas e embrulhos. Assim, cada indivíduo ocupa três cadeiras, em vez de uma, simultaneamente. Eu olho em volta e vejo que não há onde sentar! Meus companheiros de jornada e de saguão simplesmente não me
25 veem e, acomodados como velhos nobres ou bispos baianos da boa era escravocrata, exprimem no rosto uma atitude indiferente bem apropriada com a posse abusiva daquilo que é definido como uma poltrona
30 individual.

Não vejo em ninguém o menor mal-estar ou conflito entre estar só, mas ocupar três lugares, ou perceber que o espaço onde estamos, sendo de todos, teria que ser usado com maior consciência relativamente
35 aos outros como iguais e não como inferiores que ficam sem onde sentar porque “eu cheguei primeiro e tenho o direito a mais cadeiras!”.

Trata-se, penso imediatamente, de uma ocupação “pessoal” e hierárquica do espaço, e não um estilo
40 individual e cidadão de usá-lo. De tal sorte que o saguão desenhado para todos é apropriado por alguns como a sala de visitas de suas próprias casas, tudo acontecendo sem a menor consciência de que numa democracia até o espaço e o tempo devem ser usados
45 democraticamente.

Bem na minha frente, num conjunto de assentos para três pessoas, duas moças dormem serenamente, ocupando o assento central com suas pernas e malas. Ao seu lado e, sem dúvida, imitando-as, uma jovem
50 senhora com ares de dona Carlota Joaquina está sentada na cadeira central e ocupa a cadeira do seu lado direito com uma sacola de grife na qual guarda

suas compras. Num outro conjunto de assentos mais distantes, nos outros portões de embarque, observo o mesmo padrão. Ninguém se lembra de ocupar apenas um lugar. Todos estão sentados em dois ou três assentos de uma só vez! Pouco se lixam para uma senhora que chega com um bebê no colo, acompanhada de sua velha mãe.

60 Digo para mim mesmo: eis um fato do cotidiano brasileiro que pipoca de formas diferentes em vários domínios de nossa vida social. Pois não é assim que entramos nos restaurantes quando estamos em grupo e logo passamos a ser “donos” de tudo? E não é do
65 mesmo modo que ocupamos praças, praias e passagens? (...)

Temos uma verdadeira alergia à impessoalidade que obriga a enxergar o outro. Pois levar a sério o impessoal significa suspender nossos interesses
70 pessoais, dando atenção aos outros como iguais, como deveria ocorrer neste amplo salão no qual metade dos assentos não está ocupada por pessoas, mas por pertences de passageiros sentados a seu lado.

Finalmente observo que quem não tem onde
75 sentar sente-se constrangido em solicitar a vaga ocupada pela mala ou embrulho de quem chegou primeiro. Trata-se de um modo hierarquizado de construir o espaço público e, pelo visto, não vamos nos livrar dele tão cedo. Afinal, os incomodados que se mudem!

DA MATTA, Roberto. *O Globo*, 24. mar. 2010. (Excerto).

1

De acordo com o texto, o que “...nós, na nossa solene arrogância, abominamos –” (l. 9-10) é

- (A) se em missão de negócio, excursionar por diversos lugares que demonstrem a beleza local.
- (B) se em atividade empreendedora, viajar recebendo informações relevantes sobre o país.
- (C) quando visitamos outros países, contratar um professor para dar aulas da língua do lugar.
- (D) ao termos de trabalhar em outros lugares, passear por locais relacionados à atividade desenvolvida.
- (E) quando viajamos para o exterior a passeio, obter informações históricas sobre o lugar visitado.

2

A comparação entre as pessoas no saguão e os “...velhos nobres ou bispos baianos da boa era escravocrata,” (l. 26-27) se baseia na seguinte atitude:

- (A) falta de conflito em estar viajando sozinho.
- (B) observação das dificuldades das outras pessoas.
- (C) utilização abusiva do espaço, sem considerar o direito alheio.
- (D) compreensão de que as cadeiras são de uso individual.
- (E) percepção de que o espaço público é igualitário.

3

Qual a frase em que a palavra em destaque apresenta o mesmo sentido de **apropriado** no trecho "...apropriado por alguns..." (l. 41)?

- (A) Os espaços públicos são **adequados** para o encontro de pessoas.
- (B) Há espaços nos aeroportos **adaptados** ao uso de deficientes físicos.
- (C) Lugares **convenientes** ao conforto das pessoas devem prever assentos suficientes.
- (D) Os bens **tomados** indevidamente por pessoas sem princípios devem ser devolvidos.
- (E) No momento **oportuno**, o cidadão deve reivindicar que seus direitos sejam respeitados.

4

Os trechos transcritos abaixo reforçam o aspecto central do texto focalizado pelo autor. A única **EXCEÇÃO** é

- (A) "...posse abusiva..." (l. 28-29)
- (B) "...ocupação 'pessoal' e hierárquica do espaço..." (l. 38-39)
- (C) "...numa democracia até o espaço e o tempo devem ser usados democraticamente." (l. 43-45)
- (D) "...passamos a ser 'donos' de tudo?" (l. 64)
- (E) "...do mesmo modo que ocupamos praças, praias e passagens?" (l. 64-66)

5

Quanto à estrutura do texto, o autor

- (A) inicia com uma narração e a permeia, em proporções quase iguais, com trechos argumentativos.
- (B) alterna narração, descrição e dissertação, dando mais ênfase à primeira.
- (C) opta pela narração, do início ao fim, terminando por expor seu argumento principal no último parágrafo.
- (D) apresenta uma teoria no início e a justifica com argumentos e descrições subjetivas.
- (E) usa a narração quase na totalidade do texto, com alguma argumentação e algum diálogo, como no trecho iniciado por "Digo..." (l. 60)

6

O uso que o autor faz da palavra **e** no trecho "...companheiros de jornada e de saguão..." (l. 24-25) é o mesmo em

- (A) "...vai me levar ao Rio de Janeiro **e**, de lá, para minha casa..." (l. 3-4)
- (B) "uma pasta com um livro **e** um computador no qual escrevo..." (l. 5-6)
- (C) "...começa a pesar nos meus ombros **e** logo observo algo..." (l. 17)
- (D) "...olho em volta **e** vejo que não há onde sentar!" (l. 23-24)
- (E) "ocupando o assento central com suas pernas **e** malas." (l. 48)

7

A sentença "Pouco se lixam..." (l. 57) indica que a atitude das pessoas foi:

- (A) olhar a senhora com deferência.
- (B) esperar que alguém cedesse o lugar.
- (C) desocupar uma cadeira para a senhora.
- (D) permanecer como e onde estavam.
- (E) sentar-se de uma só vez.

8

As palavras em destaque que, em duas ocorrências no texto, mantêm a mesma classe e o mesmo significado são

- (A) "...avião que vai me **levar** ao Rio..." (l. 3) – "...**levar** a sério o impessoal..." (l. 68-69)
- (B) "Viajo **relativamente leve**:" (l. 5) – "...o **relativamente leve** começa a pesar..." (l. 16-17)
- (C) "...**cidadão** transformado em passageiro." (l. 14-15) – "...estilo individual e **cidadão** de usá-lo." (l. 39-40)
- (D) "...**relativamente leve**..." (l. 16) – "...**relativamente** aos outros..." (l. 34-35)
- (E) "...**usa** as outras cadeiras..." (l. 20-21) – "...**usá-lo**." (l. 40)

9

Em cada um dos trechos abaixo, analise o deslocamento do pronome oblíquo.

- I – "...que vai me levar..." (l. 3) – que vai levar-me
- II – "Eu me explico:" (l. 20) – Eu explico-me
- III – "Ninguém se lembra..." (l. 55) – Ninguém lembra-se
- IV – "Pouco se lixam..." (l. 57) – Pouco lixam-se
- V – "...sente-se constrangido..." (l. 75) – se sente constrangido
- VI – "...que se mudem!" (l. 79) – que mudem-se

Conforme o registro culto e formal da língua está correto **APENAS** o que ocorre em

- (A) I, II e V. (B) I, III e VI.
- (C) II, IV e VI. (D) II, V e VI.
- (E) III, IV e V.

10

Observe o período:

Não vejo em qualquer pessoa o menor mal-estar ou conflito em estar só.

O plural do período acima, realizado de acordo com o registro culto e formal da língua e sem alteração do sentido, é

- (A) Não vemos em qualquer pessoa o menor mal-estar ou conflito em estar só.
- (B) Não veem em quaisquer pessoas o menor mal-estar ou conflitos em estarem sós.
- (C) Não vemos em qualquer pessoas os menores males-estares ou conflitos em estarmos só.
- (D) Não veem em quaisquer pessoas os menores males-estares ou conflitos em estar sós.
- (E) Não vemos em quaisquer pessoas os menores males-estares ou conflitos em estarem sós.

LÍNGUA INGLESA II

Fossil Fuels

The twentieth century has been called the hydrocarbon century due to the abundance of fossil fuels, and their contribution to human development. Fossil fuels were formed over millions of years by the decomposing
5 remains of plants and animals under immense heat and pressure. This process resulted in energy laden fuels coal, petroleum, and natural gas, which together have generated most of the energy consumed globally for over
10 a century, paving the way for continued advancement and new inventions.

Fossil fuels are currently the most economically available source of power for both personal and commercial uses. Petroleum fuels our cars and thirst for plastics, while natural gas and coal heat and electrify
15 our homes. Mass transportation is also largely propelled by fossil fuels. In 2005, more than 3/4 of total world energy consumption was through the use of fossil fuels. Petroleum led with over 43.4 percent of the world's total energy consumption, followed by natural gas (15.6
20 percent) and coal (8.3 percent). North America is the largest consumer of fossil fuels, utilizing nearly 25 percent of the world's resources.

Long thought to be inexhaustible, fossil fuels have been used extensively since the Industrial Revolution.
25 However, many believe that the world is using fossil fuels at an unsustainable rate. Some experts believe that the world has already reached its peak for oil extraction and production, and that it is only a matter of time before natural gas and coal follow suit. These near-term
30 concerns about oil supply have led to increasing focus on, and exploration of, alternative sources of petroleum, such as in tar sands and oil shale.

To release their stored energy, fossil fuels must be burned. It is during this combustion process that a
35 variety of emissions and particulates, including ash, are released into the atmosphere. Primary releases are sulfur, nitrogen, and carbon, which can be harmful to the environment. They can combine with water vapor in the air to form acidic compounds that create acid rain, and
40 burning fossil fuels releases carbon dioxide, a greenhouse gas that scientists believe is key factor in global climate change.

There are also environmental risks associated with extracting, transporting, and utilizing fossil fuels. Mining
45 for coal and drilling for oil are especially hazardous because the digging of massive mines and wells can change the surrounding landscapes and bring massive amounts of salt water to the surface which can damage nearby ecosystems without proper treatment and
50 sequestration. Natural gas extraction is somewhat safer,

but can also be hazardous. While there are regulations in place that attempts to minimize the risks, it is impossible to eliminate them completely. However, regulation is not sufficient; there must be continued
55 research in developing new technologies for both fossil fuel and renewable energy, in addition to increasing conservation measures.

Environmental Literacy Council
<http://www.enviroliteracy.org/subcategory.php/21.html>, access on
March 14th, 2010.

11

The text "Fossil fuels" can be classified as a

- (A) recommendation for future use and transport of fossil fuels.
- (B) manual for the recycling of fossil fuels consumed in industries.
- (C) panoramic account of the past, present and future of fossil fuels in society.
- (D) historical perspective of world energetic resources before the Industrial Revolution.
- (E) newspaper article on recent discoveries in oil drilling and their economic potential.

12

In "The twentieth century has been called the hydrocarbon century due to the abundance of fossil fuels, and their contribution to human development." (lines 1-3), 'due to' can be substituted by

- (A) such as
- (B) besides
- (C) in spite of
- (D) instead of
- (E) because of

13

"This process..." (line 6) refers to the

- (A) decrease of the energy produced by fossil fuels.
- (B) discovery of natural resources millions of year ago.
- (C) artificial decomposition of plants, animals and natural gas.
- (D) disintegration of plants and animals under extremely cold conditions.
- (E) deterioration of the remains of living beings caused by heat and pressure.

14

Paragraph 3 (lines 23-32) introduces the idea that

- (A) oil reached the maximum volume of sales last century.
- (B) alternative sources of fuel are being employed at their peak capacity.
- (C) the world consumption of fossil fuels has been growing uncontrollably.
- (D) natural gas and coal are not suitable as replacements of oil in industrial settings.
- (E) fossil fuels emerged as the major energy source long before the Industrial Revolution.

15

Concerning the figures relative to the year 2005, as mentioned in paragraph 2 (lines 11-22)

- (A) "more than 3/4..." (lines 16) refers to the quantity of fossil fuels reserves consumed along the year.
- (B) "...over 43.4 percent..." (line 18) refers to the share that oil represents in the overall quantity of energy consumed globally.
- (C) "15.6 percent" (lines 19-20) refers to the amount of natural gas resources annually consumed in North America.
- (D) "8.3 percent" (line 20) refers to the share of coal used only for heating American homes.
- (E) "...nearly 25 percent..." (line 21) indicates the percentage of fossil fuels saved in North America.

16

According to paragraph 4 (lines 33-42), all the elements below result from the burning of fossil fuels, **EXCEPT**

- (A) acid rain
- (B) water vapor
- (C) ash emissions
- (D) greenhouse gas
- (E) sulfur, nitrogen and carbon releases

17

Based on the meanings in the text, the option in which the two words are synonymous is

- (A) "...largely..." (line 15) – locally
- (B) "...inexhaustible,..." (line 23) – finite
- (C) "...harmful..." (line 37) – beneficial
- (D) "...hazardous..." (line 45) – dangerous
- (E) "...minimize..." (line 52) – increase

18

Among the solutions to minimize the risks associated with the use of fossil fuels, the author suggests the

- (A) expansion of secure activities, such as mining for coal and drilling for oil.
- (B) substitution of fossil fuels for natural gas, because this is a harmless source of energy.
- (C) development of new technologies in producing energy from fossil fuels and natural resources.
- (D) adoption of proper treatment techniques in all salt water reservoirs and the surrounding ecosystem.
- (E) elimination of the existing regulations and the charge of fines for those who do not adopt conservation measures.

19

In "To release their stored energy, fossil fuels **must be** burned." (lines 33-34) the expression in **boldtype** can be replaced by

- (A) have to be.
- (B) have been.
- (C) would be.
- (D) might be.
- (E) shall be.

20

In terms of the organization of ideas in the text,

- (A) paragraph 1 introduces the main problems related to the consumption of fossil fuels nowadays.
- (B) paragraph 2 emphasizes the minor role fossil fuels have been playing in the modern world.
- (C) paragraph 3 informs that fossil fuels will never be replaced by other less polluting fuels.
- (D) paragraph 4 explains how fossil fuels impact the environment and contribute to climate change.
- (E) paragraph 5 brings an extensive list of ecological dangers and industrial disasters resulting from the consumption of fossil fuel.

INFORMÁTICA IV

21

É possível especificar configurações para diversos recursos do Microsoft Word 2003, selecionando-se o comando Opções no menu Ferramentas. Na guia Geral deste comando, localiza-se o item Repaginação em segundo plano que, quando é selecionado, faz com que os documentos sejam repaginados automaticamente à medida que são digitados. Porém, quando se usa o modo de exibição Layout de impressão, esse item fica indisponível para seleção, porque a repaginação em segundo plano

- (A) não funciona nesse modo de exibição e seria incorreto disponibilizá-lo.
- (B) existe apenas para visualização das páginas de documentos na tela do computador.
- (C) está atrelada a vínculos entre documentos no modo de exibição Estrutura de tópicos.
- (D) funciona automaticamente nesse modo de exibição e não é possível desativá-la.
- (E) é um recurso específico de documentos de versões do Word anteriores à versão 2003, nas quais não existe esse modo de exibição.

22

Durante a navegação em uma página da Web, ao passar o ponteiro do mouse sobre uma imagem, o usuário verificou que ele assumiu o formato de uma pequena mão. Esse formato indica que aquela imagem é um

- (A) Flash.
- (B) Link.
- (C) Post.
- (D) Root.
- (E) Spyware.

23

Durante a digitação de dados em uma planilha do Microsoft Excel 2003, o funcionário de uma determinada empresa sentiu a necessidade de incluir algumas informações contidas em uma apresentação do Microsoft PowerPoint 2003 e resolveu abrir o arquivo referente à apresentação, acionando o comando Abrir no menu Arquivo do Excel. Após a execução desse procedimento, o programa Excel

- (A) abriu a apresentação em uma janela à parte para facilitar sua visualização.
- (B) distribuiu as informações da apresentação pelas células vagas da planilha.
- (C) fechou a planilha e executou o programa PowerPoint para exibir a apresentação.
- (D) retornou uma mensagem de alerta, informando que, ao abrir a apresentação, alguns dados seriam perdidos.
- (E) retornou uma mensagem de alerta, informando que o formato de arquivo não é válido.

24

A World Wide Web é um conjunto de milhões de páginas de informação distribuídas pela rede mundial de computadores. Para o acesso ao conteúdo dessas páginas, é preciso ter instalado no computador um software denominado browser, que encontra a página desejada por meio da introdução de um (a)

- (A) arquivo.
- (B) comando.
- (C) endereço.
- (D) mensagem.
- (E) janela.

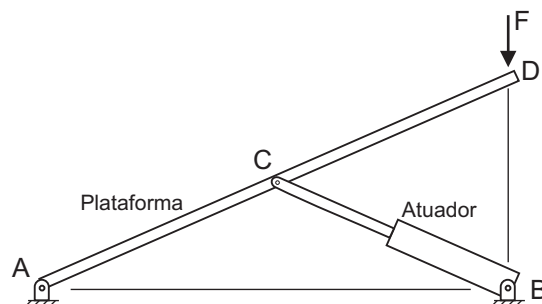
25

Desde o surgimento das primeiras redes de computadores e, principalmente, após a difusão do uso da Internet para o desenvolvimento dos negócios corporativos, a segurança da informação tornou-se uma preocupação constante dos gestores de tecnologia da informação. Dentre as diversas políticas de segurança implementadas, a manutenção de softwares antivírus atualizados é de grande importância, porque

- (A) permite o acesso às informações necessárias, mas evita instalações mal-intencionadas.
- (B) mapeia todo o tráfego de rede, permitindo o gerenciamento dos acessos e conteúdos.
- (C) fiscaliza o tráfego dos usuários na rede, permitindo sanções administrativas.
- (D) coordena o envio e recebimento de mensagens, otimizando os recursos de hardware.
- (E) monitora o conteúdo das informações, bloqueando o uso impróprio de dados confidenciais.

CONHECIMENTOS ESPECÍFICOS

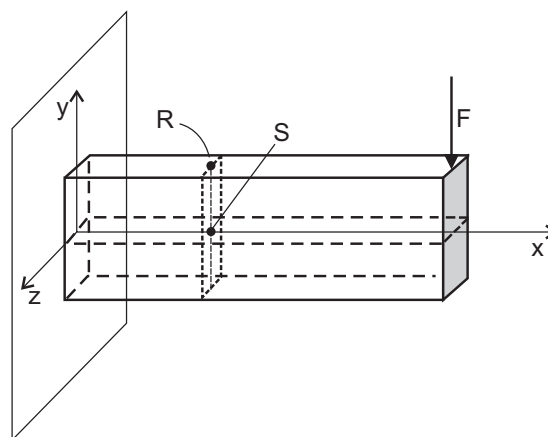
26



O mecanismo de movimentação de uma plataforma de carga é acionado por um atuador hidráulico, conforme esquematizado na figura acima. Considerando-se a fase indicada, em que o mecanismo não está em movimento e suporta uma força F na extremidade D da plataforma, a força resultante suportada pelo mancal A é

- (A) vertical com sentido oposto a F .
- (B) horizontal com sentido de A para B .
- (C) horizontal com sentido de B para A .
- (D) paralela a AD com sentido de A para D .
- (E) paralela a AD com sentido de D para A .

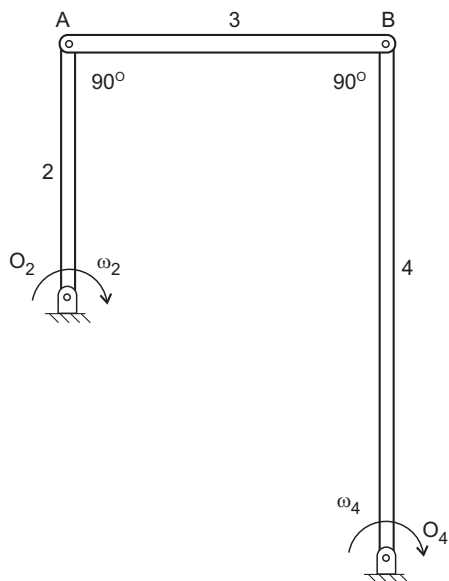
27



Uma viga engastada-livre é solicitada por uma força F em sua extremidade, conforme mostrado na figura. Considere uma seção interna da viga onde podem ser identificados dois pontos, R e S . O plano xz é o plano neutro da viga. Em relação ao estado de tensões atuantes nesses pontos tem-se que no ponto

- (A) R a tensão normal σ_y é máxima e a tensão cisalhante τ_{xy} é nula.
- (B) S a tensão cisalhante τ_{xy} é nula e τ_{xz} é máxima.
- (C) S a tensão cisalhante τ_{xy} é máxima e a tensão normal σ_x é nula.
- (D) R a tensão normal σ_x e a tensão cisalhante τ_{xy} são máximas.
- (E) S a tensão cisalhante τ_{yz} é máxima e a tensão σ_x é nula.

Considere o contexto abaixo para responder às questões de n^{os} 28 e 29.



No mecanismo de quatro barras da figura, a barra O_2A é acionada por um motor acoplado ao mancal O_2 a uma velocidade angular constante ω_2 . Considere a fase indicada na figura e que os comprimentos das barras paralelas sejam tais que $O_4B = 2 O_2A$.

28

A relação ω_4/ω_2 , entre as velocidades angulares das barras 4 e 2, nessa fase, vale

- (A) 0,25 (B) 0,5
(C) 1,0 (D) 2,0
(E) 4,0

29

Nessas condições, as acelerações angulares α_3 e α_4 das barras 3 e 4 são tais que

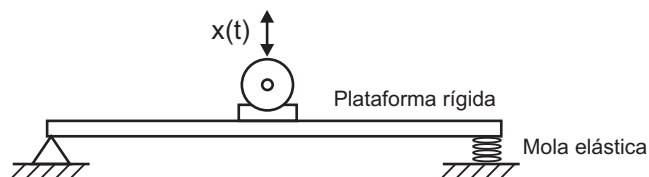
- (A) $\alpha_3 = 0$ e α_4 acelera a barra 4.
(B) α_3 acelera a barra 3 e $\alpha_4 = 0$.
(C) α_3 desacelera a barra 3 e $\alpha_4 = 0$.
(D) α_3 desacelera a barra 3 e α_4 acelera a barra 4.
(E) α_3 acelera a barra 3 e α_4 desacelera a barra 4.

30

No ensaio de tração de uma peça prismática fabricada de material elástico linear, o estado tridimensional de deformações em um ponto do material é tal que as deformações principais são

- (A) todas positivas.
(B) todas negativas.
(C) duas negativas e uma nula.
(D) duas positivas e uma negativa.
(E) uma positiva e duas negativas.

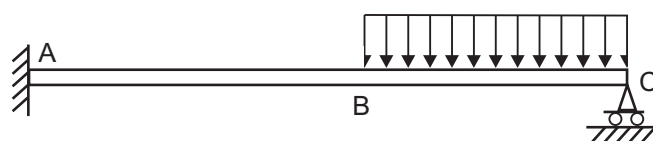
31



Um motor é instalado sobre uma plataforma rígida, conforme ilustrado na figura acima. Após a montagem do sistema em que se utilizou uma mola de constante elástica K , verificou-se que aquela configuração do sistema levou o motor a operar na condição de ressonância. Um engenheiro recomenda, assim, alterar a frequência natural do sistema deslocando a mola para a esquerda de sua posição inicial, mantendo-a ainda à direita do motor. Com essa recomendação, a frequência natural do sistema fica

- (A) inalterada, porque a frequência natural independe da posição da mola.
(B) maior, porque a rigidez equivalente aumenta com a proximidade da mola ao motor.
(C) maior, porque a rigidez equivalente diminui com a proximidade da mola ao motor.
(D) menor, porque a rigidez equivalente aumenta com a proximidade da mola ao motor.
(E) menor, porque a rigidez equivalente diminui com a proximidade da mola ao motor.

32

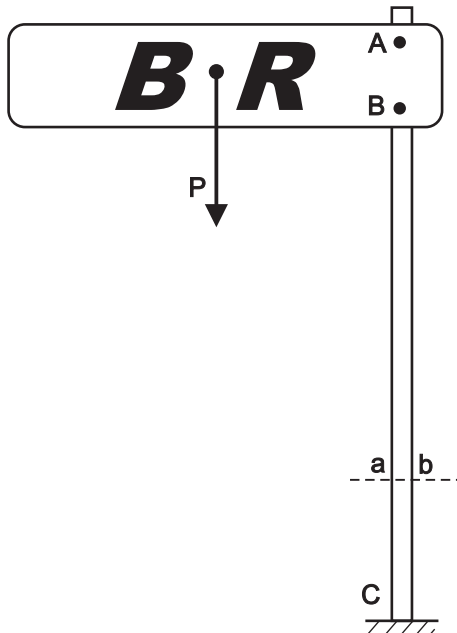


A linha elástica de uma viga caracteriza sua configuração deformada, definindo uma expressão matemática que representa os deslocamentos ocorrentes em cada ponto da linha neutra da viga. Assim, a linha elástica da viga engastada-apoiada, mostrada na figura acima, será representada por duas expressões, uma para o trecho AB e outra para o trecho BC, cujas ordens dos polinômios são, respectivamente, de

- (A) primeira e segunda.
(B) primeira e terceira.
(C) segunda e terceira.
(D) terceira e segunda.
(E) terceira e quarta.

Considere o contexto abaixo para responder às questões de nºs 33 e 34.

Uma placa de sinalização de peso P é fixada a uma coluna de seção transversal retangular através de dois parafusos, A e B, conforme ilustrado na figura. Considere a placa como um corpo rígido e a coluna como uma viga plana.



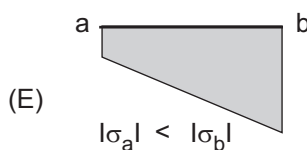
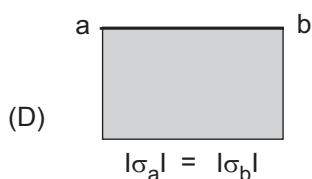
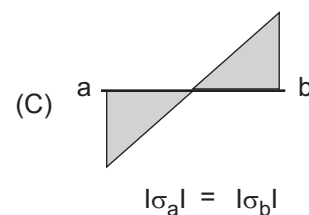
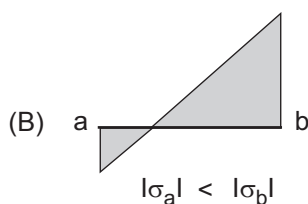
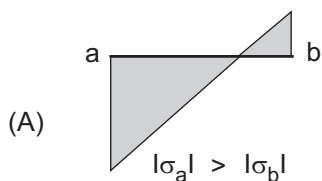
33

O trecho BC da coluna está sujeito à solicitação por

- (A) flexão pura, apenas.
- (B) flexão simples, apenas.
- (C) flexão simples combinada com carga axial.
- (D) flexão pura combinada com carga axial.
- (E) carga axial, apenas.

34

O diagrama que melhor representa a distribuição das tensões normais atuantes na seção transversal a-b da viga é



35

Um determinado sistema mecânico possui uma frequência natural ($\omega_n = \sqrt{k/m}$) igual a 10 rad/s. Deseja-se aumentar essa frequência natural em 20% substituindo a mola. A constante elástica da nova mola ($k = d^4G/8D^3N$) deve ser obtida modificando-se apenas o número de espiras N . Mantidos inalterados todos os demais parâmetros do sistema, e considerando-se que a mola original tenha 14,4 espiras, o número de espiras necessárias à nova mola é

- (A) 4
(B) 5
(C) 6
(D) 8
(E) 10

36

Um elemento estrutural pode falhar em níveis de tensão significativamente inferiores ao limite de resistência de um ensaio estático, se for submetido a carregamentos repetidos em substituição a um carregamento estático. O fenômeno da falha por fratura sob cargas flutuantes é denominado Fadiga. A esse respeito, analise as afirmativas abaixo.

- I – A fadiga é influenciada por descontinuidades estruturais menores, dimensões, geometria e qualidade de acabamento superficial de uma peça.
II – Uma trinca por fadiga se inicia, geralmente, em um ponto de concentração de tensões.
III – A falha por fadiga possui natureza dúctil, mesmo nos materiais que normalmente são frágeis.

Está(ão) correta(s) **APENAS** a(s) afirmativa(s)

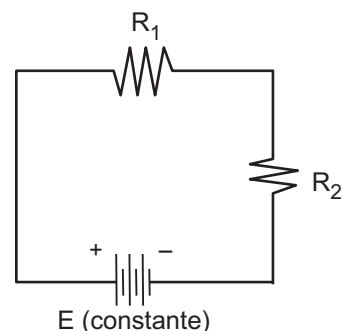
- (A) I.
(B) II.
(C) III.
(D) I e II.
(E) II e III.

37

No dimensionamento de um eixo de material dúctil sujeito à torção combinada com flexão, onde o ponto mais solicitado situa-se na superfície do eixo, o critério de resistência mais adequado é o da (de)

- (A) tensão normal máxima, com as tensões principais de mesmo sinal.
(B) tensão cisalhante máxima, com as tensões principais de mesmo sinal.
(C) energia de distorção, com as tensões principais de sinais opostos.
(D) Coulomb Modificado, com as tensões principais de mesmo sinal.
(E) deformação normal máxima, com as tensões principais de sinais opostos.

38



Considere que o circuito constituído de dois resistores (R_1 e R_2), mostrado na figura acima, seja alimentado por uma fonte de tensão constante, E . Nessa situação, qualquer alteração na tensão de entrada da fonte é sentida, imediatamente, pelos resistores R_1 e R_2 . Se o resistor R_2 for substituído por um capacitor inicialmente desenergizado, as tensões entre os terminais do resistor R_1 e do capacitor tenderão, de forma assintótica, respectivamente, aos valores

- (A) zero e E .
(B) zero e zero.
(C) E e zero.
(D) E e E .
(E) $E/2$ e $E/2$.

39

A transformação das variáveis de corrente e tensão entre circuitos e subcircuitos é de grande necessidade, tanto para equipamentos utilizados no dia a dia da sociedade quanto para as linhas de transmissão de alta tensão que precisam atender às demandas dos consumidores de energia elétrica. Embora os transformadores, em geral, apresentem perdas de energia durante seu funcionamento, o modelo denominado transformador ideal, considerado sem perdas, pode ser utilizado nas diversas situações em que as perdas são desprezíveis. Esse modelo representa, portanto, a condição em que o transformador

- (A) modifica a tensão do circuito primário para o secundário sem alterar a corrente.
(B) modifica a corrente do circuito primário para o secundário sem alterar a tensão.
(C) modifica igualmente a tensão e a corrente do circuito primário para o secundário.
(D) mantém a potência de entrada no circuito primário igual à potência de saída pelo circuito secundário.
(E) permite modificações independentes entre tensão e corrente do circuito primário para o secundário.

40

A Constituição Federal de 1988 estabelece, em alguns de seus artigos, a repartição de competência legislativa referente à administração, exploração e controle do meio ambiente. Analise as afirmativas abaixo sobre legislação ambiental.

- I – Compete à União, aos estados e aos municípios legislar sobre jazidas, minas, outros recursos minerais e metalurgia.
- II – Compete à União, aos estados e ao Distrito Federal legislar concorrentemente sobre florestas, caça, pesca, fauna, conservação da natureza, defesa do solo e dos recursos naturais, proteção do meio ambiente e controle da poluição.
- III – Compete privativamente aos estados legislar sobre águas, energia, informática, telecomunicações e radiodifusão.

Está(ão) correta(s) a(s) **APENAS** a(s) afirmativa(s):

- (A) I. (B) II.
- (C) I e II. (D) I e III.
- (E) II e III.

41

Vários sistemas e entidades foram criados nas últimas duas décadas para articular e dar suporte institucional e técnico para a gestão ambiental no país, entre eles, o Conselho Nacional do Meio Ambiente - CONAMA, que é um órgão

- (A) consultivo e deliberativo que tem caráter normatizador dos instrumentos da política ambiental.
- (B) de planejamento, coordenação, supervisão e controle das ações relativas à política do meio ambiente.
- (C) de execução, encarregado de executar e fazer executar as políticas e diretrizes governamentais definidas para o meio ambiente.
- (D) de execução dos programas e projetos e do controle e fiscalização das atividades degradadoras do meio ambiente.
- (E) de controle e fiscalização das atividades executivas de meio ambiente em suas respectivas jurisdições.

42

Em suas atividades diárias, os engenheiros se deparam com a necessidade de desenvolver e registrar soluções por meio de procedimentos digitais. Atividades como confecção de relatórios, edição de tabelas e gráficos e elaboração de programas técnico-científicos têm seu melhor desenvolvimento, respectivamente, através de

- (A) linguagem de programação, manipulação de dados e programas específicos fechados.
- (B) manipulação de dados, linguagem de programação e programas específicos fechados.
- (C) manipulação de dados, editores de texto e linguagem de programação.
- (D) editores de texto, linguagem de programação e manipulação de dados.
- (E) editores de texto, manipulação de dados e linguagem de programação.

43

Durante o desenvolvimento de um programa, o uso de sub-rotinas é bastante recomendável para tornar mais modular o procedimento de programação. As sub-rotinas são constituídas de um conjunto de comandos ordenados, entre os quais não deve constar a definição dos valores das variáveis, pois

- (A) essas variáveis podem ser alteradas ao retornarem para o nível de programação imediatamente anterior.
- (B) a área de armazenamento desses valores na memória do computador pode ser utilizada para armazenar outras variáveis, perdendo-se, assim, os valores originais.
- (C) toda vez que a sub-rotina for chamada pelo programa, esses dados serão novamente definidos, o que caracteriza uma programação inadequada.
- (D) os comandos de definição dos valores numéricos das variáveis não funcionam dentro de uma sub-rotina.
- (E) as sub-rotinas só aceitam comandos que representem operações matemáticas literais.

44

Para garantir a implantação de um empreendimento de qualidade com o menor custo e o menor prazo é imprescindível que sua administração contemple três fases principais: planejamento, programação e controle. A esse respeito, analise as afirmativas abaixo.

- I – O planejamento consiste no estudo do empreendimento como um todo, levando em conta Diretrizes Básicas preestabelecidas, a solução de problemas econômicos com a obtenção de financiamentos, o atendimento aos problemas legais, sociais, de logística, etc., com o estabelecimento de datamarco para os eventos principais, e a elaboração da respectiva Rede de Precedências.
- II – A programação consiste no detalhamento das atividades que constam da Rede de Precedências, levando em conta os recursos disponíveis e os métodos de execução, permite que se determine a relação entre uma atividade planejada e uma atividade realizada, sempre com base na qualidade, nos custos e nos prazos.
- III – O controle abrange o acompanhamento de todas as atividades relacionadas com qualidade, custos e prazos referentes à elaboração de projetos, à execução das obras e ao fornecimento de materiais.

Está(ão) correta(s) **APENAS** a(s) afirmação(ões)

- (A) I.
- (B) II.
- (C) I e II.
- (D) I e III.
- (E) II e III.

45

Uma das principais etapas do planejamento de uma obra é a elaboração da rede de precedência de atividades. Analise as afirmações a seguir relacionadas à referida rede.

- I – A rede de precedência é um procedimento para focalizar a atenção do administrador sobre providências e alterações com referência a emprego de tempo, recursos ou à atuação para aumentar as probabilidades de conclusão do projetado na data preestabelecida.
- II – A rede de precedência é um instrumento que permite ao administrador definir e coordenar o que deve ser realizado, a fim de que seja atingido, com sucesso, o objetivo projetado dentro do tempo preestabelecido.
- III – A rede de precedência é uma técnica que fornece ao administrador a solução de problemas, com base na precedência de eventos e nos tempos destinados às atividades.

Está(ão) correta(s) **APENAS** a(s) afirmação(ões)

- (A) I. (B) II.
- (C) I e II. (D) I e III.
- (E) II e III.

46

O princípio da isonomia dentro de um processo licitatório tem como objetivo

- (A) vincular os licitantes às regras estabelecidas em leis, regulamentos e normas em vigor.
- (B) dar igual tratamento a todos os interessados em participar de uma licitação.
- (C) dar tratamento desigual aos desiguais para garantir as mesmas oportunidades.
- (D) obrigar o administrador a observar os critérios definidos no ato convocatório para o julgamento das propostas referidas à licitação.
- (E) garantir que nada poderá ser criado ou feito sem que haja previsão no ato convocatório.

47

Em relação a uma Liga Hipoeutetoide de Ferro-Carbono com 0,5% (peso) de carbono, considere as afirmativas a seguir.

- I – a microestrutura do material, abaixo de 727 °C apresenta três fases: Perlita, Cementita e Ferrita.
- II – a estrutura apresenta, entre 1000 °C e 1200 °C, duas fases: a Austenita e a Ferrita.
- III – o metal apresenta uma fase única a uma temperatura acima de 1600 °C .

Está(ão) correta(s) **APENAS** a(s) afirmativa(s)

- (A) I. (B) II.
- (C) III. (D) I e II.
- (E) II e III.

48

A seleção de materiais é uma atividade da Engenharia que envolve um processo de decisão não trivial, pois deve-se realizar uma escolha entre as propriedades, por vezes uma em detrimento de outra, em função das condições de utilização da peça. Para selecionar um material, deve-se considerar, além das questões econômicas, fatores como corrosão, desgaste e integridade estrutural. A seleção de um aço de alta resistência e baixa liga (ARBL ou, em inglês, HSLA) está relacionada à aplicação em

- (A) ferramentas para conformação e usinagem em função da alta resistência mecânica e corrosão, como resultado da adição de ligas de cobre, vanádio, níquel e molibdênio.
- (B) estruturas com alta resistência mecânica e com ductilidade aumentada pela adição de ligas de cobre, vanádio, níquel e molibdênio, o que confere adicionalmente alta resistência à corrosão.
- (C) estruturas inoxidáveis, pela adição de cromo, mantendo o baixo teor de carbono e a alta resistência à tração.
- (D) estruturas de uma elevada tensão de escoamento a aços de baixo teor de carbono. A adição de ligas em baixo teor é necessária para conferir ductilidade ao material, permitindo a conformação do mesmo.
- (E) estruturas dúcteis, conformáveis e usináveis e com resistência mecânica aumentada pela adição de ligas de cobre, vanádio, níquel e molibdênio.

49

A maioria dos ferros fundidos utilizados na indústria apresenta, na composição química, teor de carbono entre 3 e 5%, além de outros elementos de liga. A denominação recebida se deve ao fato de fundir a temperaturas mais baixas que os aços, além de compor peças de estrutura frágil, adequadas a serem fabricadas a partir do processo de fundição. Dentre esses materiais, está o Ferro Fundido Branco, que se caracteriza por apresentar

- (A) grafita em forma de flocos envolvidos por uma matriz de ferrita ou de perlita, em razão dos quais possui uma estrutura esbranquiçada.
- (B) grafita em forma de nódulos envolvidos por uma matriz de austenita e estrutura esbranquiçada pela presença do silício, responsável pela denominação.
- (C) ductilidade proveniente da formação da grafita em formato esférico e denominação branco em virtude das propriedades intermediárias em relação ao ferro fundido cinzento e o vermicular.
- (D) teor de silício entre 1,7 e 3% e uma consequente redução na resistência à fratura e na resistência à fadiga do material.
- (E) baixo teor de silício e, para taxas de resfriamento rápidas, a maior parte do carbono se apresenta na forma de cementita, ao invés de grafita.

50

A utilização de pastilhas intercambiáveis de metal duro para usinagem tem reduzido custos da indústria, pois preserva o corpo da ferramenta, substituindo apenas a pastilha, seja em troca de pastilhas diferentes, ao usinar diferentes materiais ou ao apresentar desgaste elevado. As pastilhas são divididas comercialmente em diferentes classes para usinar diferentes materiais. As características do material a seguir relacionam-se a três diferentes classes de pastilhas.

- I - Nesta classe, a pastilha é composta de carbonetos de tungstênio aglomerados pelo cobalto, indicada para usinagem de materiais frágeis que formam cavacos curtos, como ferros fundidos e latões.
- II - Com elevado teor de TiC e TaC, esta classe apresenta alta dureza a quente e resistência ao desgaste, e é indicada para a usinagem de aços e materiais dúcteis em geral.
- III - Esta classe tem propriedades intermediárias entre as classes I e II e é destinada a ferramentas com aplicações múltiplas.

A relação correta entre material e classe da pastilha é:

- (A) I: Classe P; II: Classe M; III: Classe K
- (B) I: Classe K; II: Classe P; III: Classe M
- (C) I: Classe P; II: Classe K; III: Classe M
- (D) I: Classe K; II: Classe M; III: Classe P
- (E) I: Classe M; II: Classe P; III: Classe K

51

Os processos de conformação têm a característica de transformar a geometria da peça e, em muitos casos, alterar as propriedades mecânicas do material. O aparecimento da anisotropia na ductilidade e tenacidade associa-se

- (A) ao alongamento das inclusões no sentido da deformação, que influenciam o processo de fratura e consequentemente as propriedades do material.
- (B) ao alongamento das inclusões no sentido da deformação a quente, sendo que, quando se realiza a conformação a frio, as inclusões desaparecem e não influenciam a anisotropia do material.
- (C) ao alongamento das inclusões no sentido da deformação a frio, sendo que, quando se realiza a conformação a quente, as inclusões desaparecem e não influenciam a anisotropia do material.
- (D) à segregação dos elementos de liga que surgem durante o processo de conformação a frio.
- (E) à alteração das propriedades das inclusões durante o processo de conformação pela ação da difusão entre as regiões da peça.

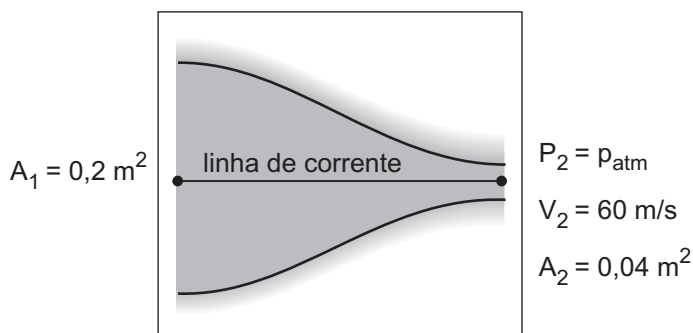
52

O processo de soldagem que produz a união por fusão dos elementos metálicos através do arco elétrico estabelecido entre um eletrodo de tungstênio, não consumível, e a peça ou um bocal constritor, que limita o diâmetro do arco e aumenta a intensidade da fonte de calor, com a presença de fluxo de gases, é

- (A) soldagem com arco submerso.
- (B) soldagem MIG/MAG.
- (C) soldagem TIG.
- (D) soldagem a arco plasma.
- (E) soldagem a Laser.

53

Um bocal horizontal é alimentado com ar a uma determinada velocidade V_1 . O escoamento ocorre em regime permanente, e o ar é descarregado para a atmosfera a uma velocidade $V_2 = 60$ m/s. Na entrada do bocal, a área é $0,2$ m² e, na saída, $0,04$ m². A massa específica do ar corresponde a $1,20$ kg/m³, conforme esquematizado na figura abaixo.

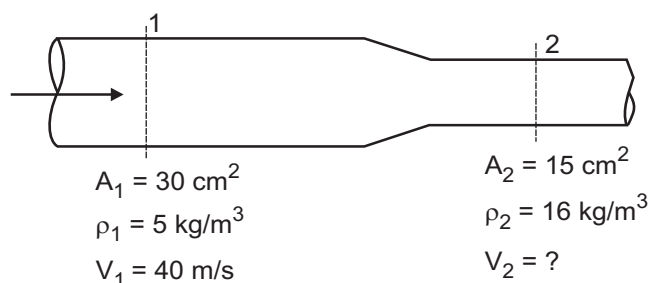


A pressão manométrica necessária na entrada do bocal, em kPa, vale, aproximadamente,

- (A) 0,8 (B) 2,1 (C) 10,6 (D) 54,0 (E) 82,2

54

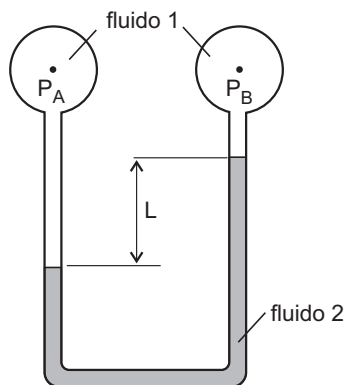
A figura a seguir ilustra o escoamento de um gás em regime permanente através de um trecho de uma tubulação.



Considerando-se os dados apresentados referentes à seção 1 e à seção 2, têm-se para a velocidade V_2 , em m/s,

- (A) 20 (B) 25 (C) 30 (D) 35 (E) 40

55

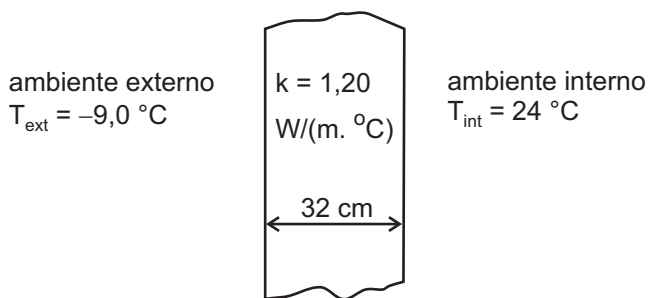


Um engenheiro necessita determinar a deflexão L de um manômetro de dois fluidos líquidos como mostra a figura acima. A massa específica do fluido 1 vale 1000 kg/m^3 e a do fluido 2 vale 3000 kg/m^3 . A aceleração da gravidade corresponde a 10 m/s^2 . Sabendo que a diferença de pressão ($p_A - p_B$) é de 650 N/m^2 , após os cálculos, o engenheiro obtém para L , em mm,

- (A) 25,7
- (B) 32,5
- (C) 45,6
- (D) 63,5
- (E) 72,0

56

Um engenheiro deseja calcular os coeficientes de película interno e externo à parede de um laboratório situado na França. Para isso, ele realiza algumas medidas, obtendo $14 \text{ }^\circ\text{C}$ para a temperatura da face interna da parede e $-6 \text{ }^\circ\text{C}$ para a temperatura da face externa da parede. Nesse mesmo dia, ele verifica também as temperaturas interna e externa ao recinto, desenhando o esboço a seguir.



Após realizar os cálculos, considerando a condutividade térmica apresentada para o material da parede, o engenheiro obterá para os coeficientes de película interno e externo, respectivamente, em $\text{W}/(\text{m}^2 \cdot \text{ }^\circ\text{C})$,

- (A) 7,5 e 25
- (B) 15 e 35
- (C) 22,5 e 42
- (D) 55 e 25
- (E) 75 e 55

57

A equação da condução de calor em coordenadas cilíndricas, unidimensional, em regime transiente é dada por

$$\frac{1}{r} \frac{\partial}{\partial r} \left(rk \frac{\partial T}{\partial r} \right) + \dot{g} = \rho c_p \left(\frac{\partial T}{\partial t} \right)$$

onde r é a variável radial, T a temperatura, k a condutividade térmica do material, \dot{g} a taxa de geração de energia por unidade de volume, ρ a massa específica do material, c_p o calor específico do material e t o tempo.

A forma mais simplificada da equação anterior para o caso específico de condução de calor em estado estacionário sem geração de energia e k constante é

(A) $\frac{\partial}{\partial r} \left(k \frac{\partial T}{\partial r} \right) = 0$

(B) $k \left(\frac{\partial^2 T}{\partial r^2} \right) = 0$

(C) $k \left(\frac{d^2 T}{dr^2} \right) = 0$

(D) $\frac{1}{r} \frac{\partial}{\partial r} \left(r \frac{\partial T}{\partial r} \right) = \frac{1}{\rho c_p} \left(\frac{\partial T}{\partial t} \right)$

(E) $\frac{1}{r} \frac{d}{dr} \left(r \frac{dT}{dr} \right) = 0$

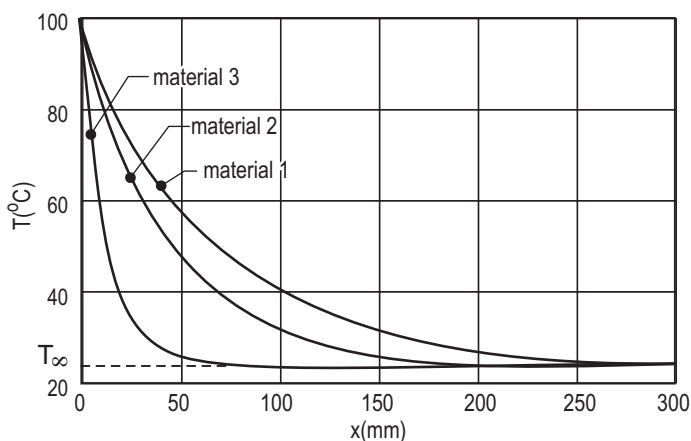
58

Um escritório no inverno é aquecido com uma bomba de calor. A temperatura do escritório deve ser mantida a $24 \text{ }^\circ\text{C}$, enquanto o ambiente externo permanece a $-8 \text{ }^\circ\text{C}$. A potência necessária para acionar a bomba de calor é de 3 kW . Supondo-se que o ciclo da bomba de calor seja reversível, a taxa de transferência de calor do escritório para o ambiente externo, em kW, é

- (A) 5,5
- (B) 9,0
- (C) 27,0
- (D) 48,0
- (E) 66,0

59

As aletas são usadas para aumentar a transferência de calor em uma superfície através do aumento da área superficial efetiva. O gráfico a seguir apresenta as distribuições de temperaturas de três aletas idênticas em termos de dimensões e condições, porém construídas com materiais distintos. Tais aletas são superfícies estendidas de área de seção transversal circular e uniforme.



INCROPERA, F. P. *et al*, **Fundamentos de Transferência de Calor e de Massa**, LTC, 2008.

Sabendo-se que os materiais utilizados são o aço inoxidável, o alumínio e o cobre, pode-se indicar que os materiais 1, 2 e 3, correspondem, respectivamente, a

- (A) alumínio, cobre e aço inoxidável.
- (B) alumínio, aço inoxidável e cobre.
- (C) cobre, aço inoxidável e alumínio.
- (D) cobre, alumínio e aço inoxidável.
- (E) aço inoxidável, alumínio e cobre.

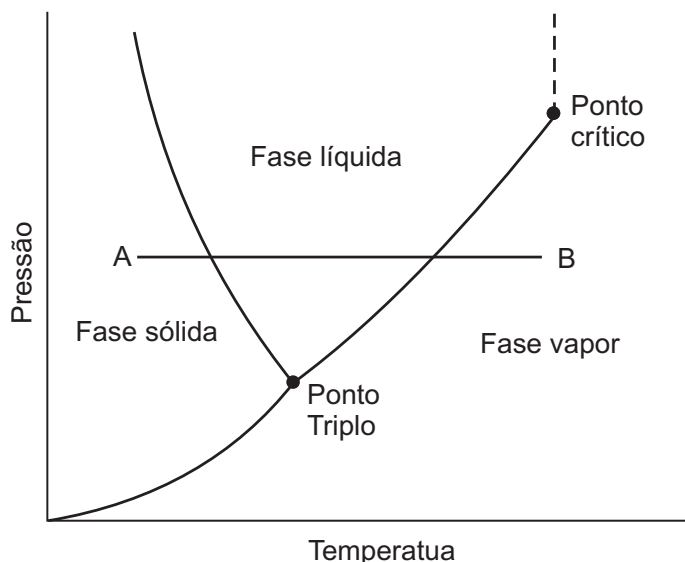
60

Uma bomba centrífuga é utilizada em um determinado sistema, fornecendo a vazão correta, porém apresentando uma altura de carga muito inferior à necessária. Uma possível solução para tal problema é

- (A) adicionar uma bomba semelhante em série, com a saída alimentando diretamente o lado de aspiração da outra bomba.
- (B) associar duas bombas semelhantes em paralelo.
- (C) aumentar a potência de eixo da bomba.
- (D) utilizar um fluido de maior viscosidade.
- (E) diminuir a potência fornecida ao fluido.

61

A figura apresentada a seguir é um esboço do diagrama de fases da água. Trata-se de uma projeção da superfície tridimensional p-v-T (pressão - volume específico - temperatura) sobre o plano pressão-temperatura.



Considerando-se as informações apresentadas e a análise da figura, qual das seguintes conclusões está **INCORRETA**?

- (A) Ao longo da linha de pressão constante AB, a substância primeiramente passa da fase sólida para a líquida, a uma determinada temperatura, e depois da fase líquida para a de vapor, a uma temperatura mais alta.
- (B) As regiões bifásicas presentes na superfície p-v-T se reduzem a linhas, quando projetadas sobre o plano apresentado.
- (C) A linha de sublimação termina no ponto crítico porque não existe uma distinção clara entre as fases líquida e vapor acima desse ponto.
- (D) O ponto triplo é definido como o estado no qual as três fases podem coexistir em equilíbrio.
- (E) O ponto triplo é resultado da projeção da linha tripla presente na superfície p-v-T.

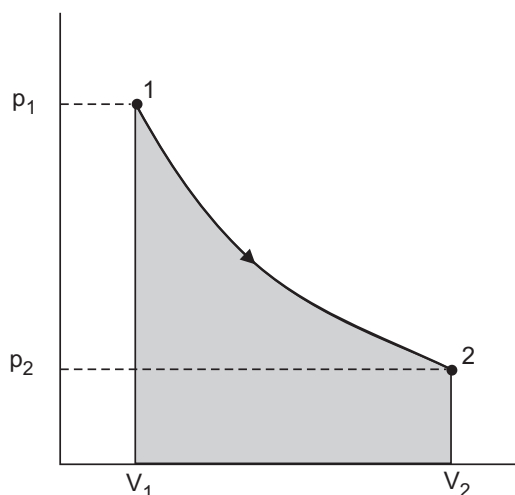
62

O monitoramento de vibração em máquinas rotativas, de ruídos em rolamentos, de aumentos de temperatura em alguns pontos de mancais e o uso de técnicas de ultrassom são exemplos de manutenção

- (A) preditiva.
- (B) corretiva.
- (C) preventiva.
- (D) de ocasião.
- (E) produtiva.

63

O diagrama pressão–volume de um gás em um conjunto cilindro-pistão que passa por um processo de expansão em quase-equilíbrio é apresentado a seguir, sabendo-se que o gás evolui de um estado inicial de equilíbrio 1 para um estado final de equilíbrio 2.



Com relação ao trabalho realizado pelo gás sobre o pistão durante a expansão, qual das afirmativas a seguir **NÃO** está correta?

- (A) O trabalho é uma função de linha e, portanto, sua diferencial é inexata.
 (B) O trabalho depende dos detalhes do processo definido pela curva e não apenas dos estados extremos.
 (C) O trabalho, tal como o calor, é uma propriedade do sistema.
 (D) O trabalho pode ser interpretado como a área sombreada indicada na figura.

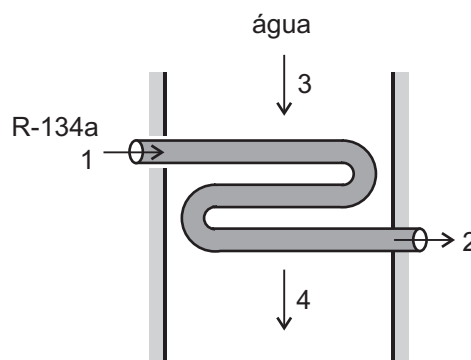
(E) O trabalho é dado por $\int_1^2 p dV$.

64

Um engenheiro consulta os resultados de ensaio de uma bomba centrífuga trabalhando com uma velocidade constante de 875 rpm. Esses resultados estão representados em um diagrama com as curvas características de carga, rendimento e potência absorvida, em relação à vazão. Através deste diagrama, ele observa o comportamento de uma bomba de 75 HP, 340 l/s e 13,5 m de altura manométrica. O engenheiro decide, então, verificar o que ocorreria, caso fosse introduzida uma determinada alteração na condição de funcionamento da bomba, no caso, uma redução de velocidade para 700 rpm. Para essa situação específica, quais são, respectivamente, os novos valores de potência (HP), vazão (l/s) e de altura manométrica (m)?

- (A) 35,2 ; 250,4 e 7,4
 (B) 38,4 ; 272,0 e 8,6
 (C) 52,5 ; 272,0 e 9,5
 (D) 60,0 ; 292,0 e 10,8
 (E) 67,5 ; 272,0 e 12,2

65



A figura acima mostra o esboço de um condensador que opera em regime permanente. O Refrigerante 134a entra no condensador a 10 kg/min, 700 kPa, 70 °C e é descarregado como líquido saturado na mesma pressão. A água de resfriamento entra no condensador a 300 kPa, 15 °C, e sai a 25 °C na mesma pressão. Considere os seguintes valores aproximados de entalpias para o refrigerante: $h_1=310$ kJ/kg; $h_2=90$ kJ/kg e para a água: $h_3=65$ kJ/kg; $h_4=105$ kJ/kg. Supondo-se que as variações de energia cinética e potencial são desprezíveis e que a transferência de calor para o ambiente é nula, a vazão de água necessária para resfriar o refrigerante, em kg/min, é

(A) 32 (B) 55 (C) 75 (D) 82 (E) 120

66

Considere as seguintes afirmativas sobre bomba centrífuga.

- I - A sigla NPSH, adotada universalmente, indica a energia disponível na sucção, ou seja, a carga positiva e efetiva na sucção.
 II - Antes de ser colocada em funcionamento, deve-se encher sua carcaça e toda a tubulação de sucção com o líquido a ser bombeado para que ela entre em funcionamento sem possibilidade de bolhas de ar em seu interior, denominando-se tal processo escorvamento.
 III - A cavitação pode ser evitada, se a pressão, em todos os pontos da bomba, for mantida abaixo da pressão de vapor do líquido de trabalho.
 IV - O ponto de operação é definido pela interseção de das curvas do sistema e do desempenho da bomba e corresponde à única condição em que as vazões do sistema e da bomba e as alturas de carga do sistema e da bomba são simultaneamente iguais.

Estão corretas **SOMENTE** as afirmativas

- (A) I e II. (B) III e IV.
 (C) I, II e III. (D) I, II e IV.
 (E) II, III e IV.

67

Quando ocorre a diminuição total ou parcial do desempenho de uma peça ou equipamento, durante um período de tempo, com relação à sua função específica, o referido item deve sofrer manutenção ou ser substituído. Na área da manutenção, essa perda da capacidade é vista como um(a)

- (A) defeito.
- (B) reparo.
- (C) falha.
- (D) resultado de mão de obra sem supervisão adequada.
- (E) resultado do uso de sobressalentes de má qualidade.

68

Considere as afirmativas a seguir.

- I - No conceito ABC de estoques, os itens são ordenados de acordo com os seus valores relativos e classificados em três grupos: no grupo correspondente à Classe A, estão incluídos todos os itens de valor elevado e, portanto, os que requerem controle rigoroso; na Classe B, estão os itens de valor intermediário e que requerem um controle menos rigoroso e na Classe C, os de menor valor relativo e que necessitam de um controle apenas rotineiro.
- II - A rotatividade ou giro do estoque é a relação entre o consumo anual e a quantidade mínima de mercadoria ou matéria-prima que a empresa deve manter em estoque.
- III - Existem certas características comuns a todos os problemas de controle de estoque, não importando se são matérias-primas, material em processo ou produto acabado, a saber: custos associados ao estoque, função de controle de estoque, objetivo do controle de estoque, política de estoque e princípios básicos para controle de estoque.
- IV - O JIT (*Just in Time*) é um sistema de produção com base em uma metodologia racional com a finalidade de eliminar todas as formas de desperdício na indústria, visando ao aumento da competitividade, sendo que tais desperdícios, geralmente camuflados, aparecem sob a forma de perdas sutis, como altos estoques, baixa qualidade, tempo de fabricação demorado, excesso de movimentação, além de outros.

Estão corretas **SOMENTE** as afirmativas

- (A) I e II.
- (B) III e IV.
- (C) I, II e III.
- (D) I, III e IV.
- (E) II, III e IV.

69

O fluido ideal, ou seja, aquele que serve para todos os tipos de sistemas hidráulicos, sob as mais diversas condições de serviço, deve ser bom lubrificante. Tal fluido deve reunir, entre outras, as seguintes características:

- (A) ter baixa demulsibilidade e não ser inflamável.
- (B) ter baixo ponto de fluidez e ser quimicamente estável.
- (C) ter baixo ponto de fulgor e não ser tóxico.
- (D) ser compressível e resistir ao cisalhamento.
- (E) possuir baixo índice de viscosidade e não ser corrosivo.

70

A insalubridade foi regulamentada pela NR-15, que trata das Atividades e Operações Insalubres. Com base na referida norma, considere as afirmativas a seguir.

- I - Se, durante a jornada de trabalho, ocorrerem dois ou mais períodos de exposição a ruídos de diferentes níveis, devem ser considerados os seus efeitos combinados e, assim, no caso de dois períodos de exposição a ruídos de diferentes níveis, deve-se

obedecer à relação $\frac{C1 + C2}{T1 + T2} \leq 1$ para não exceder

o limite de tolerância, em que C indica o tempo total que o trabalhador fica exposto a um nível de ruído específico e T indica a máxima exposição diária permissível a este nível.

- II - As atividades ou operações que exponham os trabalhadores a níveis de ruído, contínuo ou intermitente, superiores a 115 dB, sem proteção adequada, oferecerão risco grave e iminente.
- III - O exercício de trabalho em condições de insalubridade de grau máximo assegura ao trabalhador a percepção de adicional incidente sobre o salário mínimo equivalente a 40%.
- IV - O exercício de trabalho em condições de insalubridade de grau mínimo assegura ao trabalhador a percepção de adicional incidente sobre o salário mínimo equivalente a 10%.

Estão corretas as afirmativas

- (A) I, II e III, apenas.
- (B) I, II e IV, apenas.
- (C) I, III e IV, apenas.
- (D) II, III e IV, apenas.
- (E) I, II, III e IV.