

PROFISSIONAL JÚNIOR ÊNFASE EM VENDAS A GRANDES CONSUMIDORES

LEIA ATENTAMENTE AS INSTRUÇÕES ABAIXO.

01 - O candidato recebeu do fiscal o seguinte material:

a) este **CADERNO DE QUESTÕES**, com o enunciado das 70 (setenta) questões objetivas, sem repetição ou falha, com a seguinte distribuição:

CONHECIMENTOS BÁSICOS						CONHECIMENTOS ESPECÍFICOS	
LÍNGUA PORTUGUESA II		LÍNGUA INGLESA		INFORMÁTICA II			
Questões	Pontuação	Questões	Pontuação	Questões	Pontuação	Questões	Pontuação
1 a 10	1,0 cada	11 a 20	1,0 cada	21 a 25	1,0 cada	26 a 70	1,0 cada
Total: 25,0 pontos						Total: 45,0 pontos	
Total: 70,0 pontos							

b) **CARTÃO-RESPOSTA** destinado às respostas das questões objetivas formuladas nas provas.

02 - O candidato deve verificar se este material está em ordem e se o seu nome e número de inscrição conferem com os que aparecem no **CARTÃO-RESPOSTA**. Caso não esteja nessas condições, o fato deve ser **IMEDIATAMENTE** notificado ao fiscal.

03 - Após a conferência, o candidato deverá assinar, no espaço próprio do **CARTÃO-RESPOSTA**, com **caneta esferográfica de tinta preta, fabricada em material transparente**.

04 - No **CARTÃO-RESPOSTA**, a marcação das letras correspondentes às respostas certas deve ser feita cobrindo a letra e preenchendo todo o espaço compreendido pelos círculos, com **caneta esferográfica de tinta preta, fabricada em material transparente**, de forma contínua e densa. A leitura ótica do **CARTÃO-RESPOSTA** é sensível a marcas escuras, portanto, os campos de marcação devem ser preenchidos completamente, sem deixar claros.

Exemplo: (A) ● (C) (D) (E)

05 - O candidato deve ter muito cuidado com o **CARTÃO-RESPOSTA**, para não o **DOBRAR, AMASSAR ou MANCHAR**. O **CARTÃO-RESPOSTA SOMENTE** poderá ser substituído se, no ato da entrega ao candidato, já estiver danificado em suas margens superior e/ou inferior - **DELIMITADOR DE RECONHECIMENTO PARA LEITURA ÓTICA**.

06 - Para cada uma das questões objetivas, são apresentadas 5 alternativas classificadas com as letras (A), (B), (C), (D) e (E); só uma responde adequadamente ao quesito proposto. O candidato só deve assinalar **UMA RESPOSTA**: a marcação em mais de uma alternativa anula a questão, **MESMO QUE UMA DAS RESPOSTAS ESTEJA CORRETA**.

07 - As questões objetivas são identificadas pelo número que se situa acima de seu enunciado.

08 - **SERÁ ELIMINADO** deste Processo Seletivo Público o candidato que:

a) se utilizar, durante a realização das provas, de aparelhos sonoros, fonográficos, de comunicação ou de registro, eletrônicos ou não, tais como agendas, relógios não analógicos, *notebook*, transmissor de dados e mensagens, máquina fotográfica, telefones celulares, *paggers*, microcomputadores portáteis e/ou similares;

b) se ausentar da sala em que se realizam as provas levando consigo o **CADERNO DE QUESTÕES** e/ou o **CARTÃO-RESPOSTA**;

c) se recusar a entregar o **CADERNO DE QUESTÕES** e/ou o **CARTÃO-RESPOSTA**, quando terminar o tempo estabelecido;

d) não assinar a **LISTA DE PRESENÇA** e/ou o **CARTÃO-RESPOSTA**.

Obs. O candidato só poderá ausentar-se do recinto das provas após **1 (uma) hora** contada a partir do efetivo início das mesmas. Por motivos de segurança, o candidato **NÃO PODERÁ LEVAR O CADERNO DE QUESTÕES**, a qualquer momento.

09 - O candidato deve reservar os 30 (trinta) minutos finais para marcar seu **CARTÃO-RESPOSTA**. Os rascunhos e as marcações assinaladas no **CADERNO DE QUESTÕES NÃO SERÃO LEVADOS EM CONTA**.

10 - O candidato deve, ao terminar as provas, entregar ao fiscal o **CADERNO DE QUESTÕES** e o **CARTÃO-RESPOSTA** e **ASSINAR A LISTA DE PRESENÇA**.

11 - **O TEMPO DISPONÍVEL PARA ESTAS PROVAS DE QUESTÕES OBJETIVAS É DE 4 (QUATRO) HORAS E 30 (TRINTA) MINUTOS**, já incluído o tempo para marcação do seu **CARTÃO-RESPOSTA**, findo o qual o candidato deverá, obrigatoriamente, entregar o **CARTÃO-RESPOSTA** e o **CADERNO DE QUESTÕES**.

12 - As questões e os gabaritos das Provas Objetivas serão divulgados no primeiro dia útil após sua realização, no endereço eletrônico da **FUNDAÇÃO CESGRANRIO** (<http://www.cesgranrio.org.br>).

CONHECIMENTOS BÁSICOS

LÍNGUA PORTUGUESA II

Meu ideal seria escrever...

Meu ideal seria escrever uma história tão engraçada que aquela moça que está doente naquela casa cinzenta, quando lesse minha história no jornal, risse, risse tanto que chegasse a chorar e dissesse – “Ai, meu Deus, que história mais engraçada!”. E então a contasse para a cozinheira e telefonasse para duas ou três amigas para contar a história; e todos a quem ela contasse rissem muito e ficassem alegremente espantados de vê-la tão alegre. Ah, que minha história fosse como um raio de sol, irresistivelmente louro, quente, vivo, em sua vida de moça reclusa, enlutada, doente. Que ela mesma ficasse admirada ouvindo o próprio riso, e depois repetisse para si própria – “Mas essa história é mesmo muito engraçada!”.

Que um casal que estivesse em casa mal-humorado, o marido bastante aborrecido com a mulher, a mulher bastante irritada com o marido, que esse casal também fosse atingido pela minha história. O marido a leria e começaria a rir, o que aumentaria a irritação da mulher. Mas depois que esta, apesar de sua má vontade, tomasse conhecimento da história, ela também risse muito, e ficassem os dois rindo sem poder olhar um para o outro sem rir mais; e que um, ouvindo aquele riso do outro, se lembrasse do alegre tempo de namoro, e reencontrassem os dois a alegria perdida de estarem juntos.

Que, nas cadeias, nos hospitais, em todas as salas de espera, a minha história chegasse – e tão fascinadamente de graça, tão irresistível, tão colorida e tão pura que todos limpassem seu coração com lágrimas de alegria; que o comissário do distrito, depois de ler minha história, mandasse soltar aqueles bêbados e também aquelas pobres mulheres colhidas na calçada e lhes dissesse – “Por favor, se comportem, que diabo! Eu não gosto de prender ninguém!”. E que assim todos tratassem melhor seus empregados, seus dependentes e seus semelhantes em alegre e espontânea homenagem à minha história.

E que ela aos poucos se espalhasse pelo mundo e fosse contada de mil maneiras, e fosse atribuída a um persa, na Nigéria, a um australiano, em Dublin, a um japonês, em Chicago – mas que em todas as línguas ela guardasse a sua frescura, a sua pureza, o seu encanto surpreendente; e que, no fundo de uma aldeia da China, um chinês muito pobre, muito sábio e muito velho dissesse: “Nunca ouvi uma história assim tão engraçada e tão boa em toda a minha vida; valeu a pena ter vivido até hoje para ouvi-la; essa história

não pode ter sido inventada por nenhum homem, foi com certeza algum anjo tagarela que a contou aos ouvidos de um santo que dormia, e que ele pensou que já estivesse morto; sim, deve ser uma história do céu que se filtrou por acaso até nosso conhecimento; é divina”.

E, quando todos me perguntassem – “Mas de onde é que você tirou essa história?” –, eu responderia que ela não é minha, que eu a ouvi por acaso na rua, de um desconhecido que a contava a outro desconhecido, e que por sinal começara a contar assim: “Ontem ouvi um sujeito contar uma história...”.

E eu esconderia completamente a humilde verdade: que eu inventei toda a minha história em um só segundo, quando pensei na tristeza daquela moça que está doente, que sempre está doente e sempre está de luto e sozinha naquela pequena casa cinzenta de meu bairro.

BRAGA, R. **A traição das elegantes**. Rio de Janeiro: Editora Sabiá, 1967. p. 91.

1

Conforme a leitura integral da crônica de Rubem Braga, seu ideal seria escrever uma história que

- (A) conduzisse o leitor a uma reflexão crítica sobre a situação política do país.
- (B) desvelasse a incapacidade humana de lidar com questões mais subjetivas.
- (C) evidenciasse em sua estrutura o próprio processo de produção que a originou.
- (D) oferecesse alento àqueles que vivenciam experiências desagradáveis.
- (E) inflamasse no leitor o desejo de romper com discursos prontos sobre a vida.

2

O que o autor enuncia no primeiro período do primeiro parágrafo acerca da história que idealiza escrever se articula numa relação semântica de

- (A) causa e efeito
- (B) dedução e indução
- (C) suposição e explicação
- (D) adição e alternância
- (E) exposição e proporcionalidade

3

O tom hipotético presente no texto se intensifica por meio do uso de

- (A) ponto e vírgula no quarto parágrafo
- (B) partículas expletivas iniciando o segundo e o terceiro parágrafos
- (C) verbos no futuro do pretérito e no imperfeito do subjuntivo
- (D) 1ª pessoa do singular
- (E) linguagem coloquial

4

Em “Meu ideal seria escrever uma história tão engraçada que **aquela** moça que está doente **naquela** casa cinzenta” (l. 1-3), os pronomes demonstrativos assinalados

- (A) marcam uma crítica implícita do autor.
- (B) transpõem a narração a um passado recente.
- (C) implicam ressignificação dos termos “moça” e “casa”.
- (D) aproximam o leitor dos elementos da narrativa.
- (E) apontam para a origem do processo narrativo.

5

Definido como uma crônica reflexiva, o texto apresenta diversas sequências tipológicas, dentre elas a descrição e a narração.

Apresentam-se como traços linguísticos dessas tipologias, respectivamente:

- (A) advérbios de lugar e predicativo do sujeito
- (B) adjetivos e verbos de ação
- (C) marcadores temporais e adjetivos
- (D) verbos no passado e substantivos concretos
- (E) conjunções adverbiais e discurso direto

6

Ao estabelecer uma comparação entre sua possível história e um raio de sol (l. 10), o autor busca caracterizar sua escrita como

- (A) engajada
- (B) inconstante
- (C) desnecessária
- (D) insólita
- (E) vívida

7

No período “**Ah**, que minha história fosse como um raio de sol, irresistivelmente louro, quente, vivo, em sua vida de moça reclusa, enlutada, doente.” (l. 9-12), a interjeição em destaque apresenta o efeito expressivo de

- (A) retificação
- (B) espanto
- (C) realce
- (D) adversidade
- (E) descontinuidade

8

No trecho “E eu esconderia completamente a humilde verdade: que eu inventei toda a minha história em um só segundo” (l. 61-63), os dois-pontos cumprem o papel de introduzir uma

- (A) explicação
- (B) restrição
- (C) concessão
- (D) enumeração
- (E) exclusão

9

A oração destacada em “e ficassem os dois rindo sem poder olhar um para o outro sem rir mais; e que um, **ouvindo aquele riso do outro**, se lembrasse do alegre tempo de namoro” (l. 22-25) poderia ser reescrita, sem prejuízo à norma-padrão e à semântica do período, como

- (A) para que ouvisse aquele riso do outro.
- (B) porém ouça aquele riso do outro.
- (C) de modo a ouvir aquele riso do outro.
- (D) quando ouvisse aquele riso do outro.
- (E) conquanto ouvisse aquele riso do outro.

10

Considerando-se a força simbólica do termo destacado em “quando pensei na tristeza daquela moça que está doente, que sempre está doente e sempre está de luto e sozinha naquela pequena casa **cinzenta** de meu bairro.” (l. 63-66), seria possível, respeitando sua função semântica no contexto, substituí-lo por

- (A) ultrapassada
- (B) confusa
- (C) velha
- (D) turva
- (E) triste

RASCUNHO

Continua 

LÍNGUA INGLESA

Natural gas waits for its moment

Paul Stenquist

Cars and trucks powered by natural gas make up a significant portion of the vehicle fleet in many parts of the world. Iran has more than two million natural gas vehicles on the road. As of 2009, Argentina had more than 1.8 million in operation and almost 2,000 natural gas filling stations. Brazil was not far behind. Italy and Germany have substantial natural gas vehicle fleets. Is America next?

With natural gas in plentiful supply at bargain prices in the United States, issues that have limited its use in cars are being rethought, and its market share could increase, perhaps substantially.

According to Energy Department Price Information from July, natural gas offers economic advantages over gasoline and diesel fuels. If a gasoline-engine vehicle can take you 40 miles on one gallon, the same vehicle running on compressed natural gas can do it for about \$1.50 less at today's prices. To that savings add lower maintenance costs. A study of New York City cabs running on natural gas found that oil changes need not be as frequent because of the clean burn of the fuel, and exhaust-system parts last longer because natural gas is less corrosive than other fuels.

Today, those economic benefits are nullified by the initial cost of a natural gas vehicle — 20 to 30 percent more than a comparable gasoline-engine vehicle. But were production to increase significantly, economies of scale would bring prices down. In an interview by phone, Jon Coleman, fleet sustainability manager at the Ford Motor Company, said that given sufficient volume, the selling price of natural gas vehicles could be comparable to that of conventional vehicles.

It may be years before the economic benefits of natural gas vehicles can be realized, but the environmental benefits appear to be immediate. According to the Energy Department's website, natural gas vehicles have smaller carbon footprints than gasoline or diesel automobiles, even when taking into account the natural gas production process, which releases carbon-rich methane into the atmosphere.

The United States government appears to favor natural gas as a motor vehicle fuel. To promote the production of vehicles with fewer carbon emissions, it has allowed automakers to count certain vehicle types more than once when calculating their Corporate Average Fuel Economy, under regulations mandating a fleet average of 54.5 miles per gallon by 2025. Plug-in hybrids and natural gas vehicles can be counted 1.6 times under the CAFE standards, and electric vehicles can be counted twice.

Adapting natural gas as a vehicle fuel introduces engineering challenges. While the fuel burns clean, it is less energy dense than gasoline, so if it is burned in an engine designed to run on conventional fuel, performance and efficiency are degraded.

But since natural gas has an octane rating of 130, compared with 93 for the best gasoline, an engine designed for it can run with very high cylinder pressure, which would cause a regular gasoline engine to knock from premature ignition. More cylinder pressure yields more power, and thus the energy-density advantage of gasoline can be nullified.[...]

Until the pressurized fuel tanks of natural gas vehicles can be easily and quickly refueled, the fleet cannot grow substantially. The number of commercial refueling stations for compressed natural gas has been increasing at a rate of 16 percent yearly, the Energy Department says. And, while the total is still small, advances in refueling equipment should increase the rate of expansion. Much of the infrastructure is already in place: America has millions of miles of natural gas pipeline. Connecting that network to refueling equipment is not difficult.

Although commercial refueling stations will be necessary to support a substantial fleet of natural gas vehicles, home refueling may be the magic bullet that makes the vehicles practical. Electric vehicles depend largely on home charging and most have less than half the range of a fully fueled natural gas vehicle. Some compressed natural gas home refueling products are available, but they can cost as much as \$5,000.

Seeking to change that, the Energy Department has awarded grants to a number of companies in an effort to develop affordable home-refueling equipment. [...]

Available at: <<http://www.nytimes.com/2013/10/30/automobiles/natural-gas-waits-for-its-moment.html?page-wanted=all&module=Search&mabReward=relbias%3Ar%2C%7B%22%22%3A%22RI%3A18%22%7D>>. Retrieved on: Sept 3rd, 2014. Adapted.

11

The main purpose of the text is to

- (A) defend the use of natural gas as a vehicle fuel.
- (B) compare the use of natural gas vehicles in different countries.
- (C) establish the technical aspects of the use of natural gas vehicles.
- (D) analyze the immediate economic advantages of natural gas vehicles.
- (E) highlight environmental protection advantages of natural gas vehicles in the long run.

12

In the statement "As of 2009, Argentina had more than 1.8 million in operation and almost 2,000 natural gas filling stations" (lines 4-6), the expression **as of** means:

- (A) In 2009
- (B) Since 2009
- (C) Around 2009
- (D) Before 2009
- (E) Comparing to 2009

13

According to the paragraph limited by lines 13-24 in the text, one can infer that

- (A) gasoline is as expensive as diesel in New York City.
- (B) a car running on natural gas will pay \$1.50 on one gallon of the fuel.
- (C) every car running on natural gas will afford to save \$3.00 on a 60-mile drive.
- (D) the cost of oil changes can improve savings in natural gas-fueled vehicles.
- (E) natural gas cannot be associated with corrosion in car's exhaust-system parts.

14

The sentence of the text "But were production to increase significantly, economies of scale would bring prices down" (lines 28-29) has the same meaning as:

- (A) Economies of scale would reduce production and prices significantly.
- (B) Economies of scale would be one of the conditions for the decrease of prices.
- (C) Production would increase unless economies of scale brought prices down.
- (D) Production would increase significantly if economies of scale didn't bring the prices down.
- (E) Prices would not go down although the production increased.

15

In the 5th paragraph, limited by lines 35-42 in the text, the author defends the idea that

- (A) economic and environmental benefits of natural gas vehicles are both immediate results of smaller footprints than those of gasoline or diesel automobiles.
- (B) economic benefits of natural gas vehicles are not as considerable as the environmental benefits because of the cost of the natural gas production process.
- (C) natural gas vehicles produce smaller footprints than those of gasoline or diesel automobiles because they bring more environmental benefits.
- (D) environmental benefits of natural gas vehicles are remarkable despite the carbon-rich methane released into the atmosphere in the production process.
- (E) environmental benefits of natural gas vehicles are not as considerable as the economic benefits because of the cost of the carbon-rich methane released into the atmosphere in the production process.

16

The modal verb **may** in the fragment of the text "It **may** be years before the economic benefits of natural gas vehicles can be realized" (lines 35-36) is associated with the idea of

- (A) permission
- (B) obligation
- (C) certainty
- (D) inference
- (E) probability

17

According to the 6th paragraph in the text (lines 43-52), one of the Corporate Average Fuel Economy goals for the fleet in the United States is average 54.5 miles per gallon

- (A) in 2025
- (B) prior 2025
- (C) around 2025
- (D) sometime before 2025
- (E) not later than 2025

18

The personal pronoun **it** in "so if **it** is burned in an engine designed to run on conventional fuel" (lines 55-56) refers to

- (A) natural gas
- (B) degrading fuel
- (C) unconventional fuel
- (D) 93-octane rating fuel
- (E) more energy-dense fuel

19

According to the 9th paragraph in the text (lines 65-75), refueling stations in the United States

- (A) should go through an increase at their rate of expansion.
- (B) require pipeline infrastructure that has been growing 16% every year.
- (C) do not rely on infrastructure available for their expansion.
- (D) cannot grow substantially because of miles of natural gas pipeline.
- (E) cannot be expanded through the country because of their potential damage against nature.

20

In the sentence of the text "**Although** commercial refueling stations will be necessary to support a substantial fleet of natural gas vehicles, home refueling may be the magic bullet that makes the vehicles practical" (lines 76-79), the word **although** implies facts that are

- (A) simultaneous
- (B) sequential
- (C) alternate
- (D) opposing
- (E) proportional

INFORMÁTICA II

21

A célula H4 do trecho de planilha Excel 2010 (português), apresentado abaixo, foi preenchida com a expressão matemática

$$=SE(H1>5;SE(G3=14;G4;G1);SE(H2<5;G3;G2))$$

	G	H
1	66	3
2	55	7
3	14	
4	73	

Qual é o resultado apresentado na célula H4?

- (A) 14
- (B) 55
- (C) 66
- (D) 73
- (E) #NAME

22

A navegação na internet utiliza aplicativos denominados navegadores (browsers).

Em alguns deles, como no Chrome, há uma lista denominada HISTÓRICO que armazena os

- (A) endereços dos sites visitados pelo usuário, automaticamente.
- (B) endereços dos sites visitados pelo usuário, por acionamento das teclas Ctrl+D.
- (C) endereços de destinatários aos quais se enviam comunicados, notas, credenciais ou brindes, com o propósito de incentivar a publicação de determinada informação.
- (D) dados coletados por uma ferramenta gerenciável que proporciona a troca de mensagens via e-mail.
- (E) dados coletados por um serviço on-line que sugere outros sites pelos quais o usuário talvez tenha interesse, com base nos sites visitados com frequência.

23

Baseada nas melhores práticas para segurança da informação, uma instituição governamental visa à melhor gestão dos seus ativos e classificação das informações.

Três dentre os critérios mínimos aceitáveis para atingir esse objetivo são:

- (A) integridade, sigilo e amplitude
- (B) recorrência, disponibilidade e transparência
- (C) área de gestão, nível hierárquico e autorização
- (D) disponibilidade, restrição de acesso e integração
- (E) confidencialidade, criticidade e prazo de retenção

24

Considere o trecho da planilha construída no aplicativo Excel 2010 (Português), apresentada abaixo, no qual a fórmula

$$=B1*(1+B2)^B3$$

foi digitada na célula B4.

	A	B
1	Investimento inicial	R\$ 10.000,00
2	Taxa	8%
3	Qtd. Meses	6
4	Valor futuro do investimento	R\$ 15.868,74
5		

O usuário da planilha também deseja calcular a quantidade necessária de meses para obter um Valor futuro do investimento de R\$ 30.000,00. Para fazer isso, pretende usar um recurso disponível entre as funcionalidades do Excel, que altera o valor lançado na célula B4, mas não por lançamento direto nessa célula. Opta, então, por calcular, automaticamente, um novo valor para a célula B3.

Qual é a funcionalidade do Excel 2010 (Português), que faz esse cálculo, automaticamente, mantendo a fórmula que está na célula B4?

- (A) Filtro
- (B) Validar dados
- (C) Atingir meta
- (D) Rastrear precedentes
- (E) Avaliar fórmula

25

Considere as afirmações a respeito de organização e gerenciamento de informações, arquivos, pastas e programas apresentados a seguir.

- I - Arquivos de imagens JPEG quando compactados sofrem uma redução de aproximadamente 80% do tamanho da coleção original de imagens.
- II - Se houver mais de um programa no computador capaz de abrir um tipo de arquivo, um programa será definido como o padrão pelo sistema ou usuário.
- III - Bibliotecas são repositórios que contêm fisicamente arquivos que estão na mesma estrutura hierárquica de diretórios.

Estão corretas **APENAS** as afirmações

- (A) I
- (B) II
- (C) III
- (D) I e II
- (E) II e III

CONHECIMENTOS ESPECÍFICOS**26**

A sociedade hoje está em um ritmo acelerado de mudanças tecnológicas, o qual afeta o cenário mercadológico mundial.

Nas empresas, os avanços e inovações nessa área interferem nas estratégias de *marketing* e vendas porque

- (A) aumentam a separação entre os países, em função do crescimento explosivo nas áreas de informática, telecomunicações e transporte.
- (B) ampliam a atuação profissional para organizações sem fins lucrativos, associações de classe e entidades públicas.
- (C) ajudam as empresas a distribuir seus produtos de maneira mais eficiente e a comunicar-se diretamente com os clientes.
- (D) criam novas formas de rastrear produtos e serviços customizados, em sintonia com um amplo mercado de massa.
- (E) representam uma forma de pressão para que a diretoria assuma a responsabilidade pelos impactos causados pela produção.

27

O treinamento da equipe de vendas é fator fundamental para o sucesso da empresa, pois oferece ao vendedor o(a)

- (A) conhecimento das técnicas para “empurrar” produtos aos clientes.
- (B) entendimento dos procedimentos de campo e de suas responsabilidades.
- (C) ensinamento sobre os interesses exclusivos da firma em que irá trabalhar.
- (D) liberdade de administrar seu tempo e seu roteiro de visitas como quiser.
- (E) prática da escolha de mídias eficientes para as propagandas dos produtos.

28

Numa palestra sobre carreiras e profissões, um consultor de empresas fala sobre as atitudes adequadas de um vendedor.

Esse consultor afirma que, para agir corretamente, um vendedor deve

- (A) abster-se de desempenhar outras atividades que não a venda.
- (B) colocar seus interesses à frente da empresa e dos clientes.
- (C) privilegiar o volume de vendas em lugar da lucratividade.
- (D) ressaltar as características dos produtos e não seus benefícios.
- (E) utilizar as visitas para colher informações sobre os clientes.

29

Uma definição ampla de produto inclui bens, serviços, eventos, lugares ou ideias.

Um exemplo de *marketing* de ideias são as campanhas para

- (A) oferecer serviços de treinamento e educação.
- (B) estimular o consumo consciente na sociedade.
- (C) comunicar a alta performance dos combustíveis.
- (D) promover os postos de autosserviço para motoristas.
- (E) vender carros, associando o produto à sensação de sucesso pessoal.

30

Uma pesquisa detectou que 72% dos clientes pagariam até 20% a mais por suas marcas preferidas.

Esse efeito diferenciador que a marca tem sobre essa reação dos clientes é denominado

- (A) *brand equity*
- (B) composto de *marketing*
- (C) identidade do produto
- (D) índice de *recall*
- (E) lei de Pareto

31

Definir corretamente os tipos de mercados auxilia as empresas a prever suas demandas.

Ao planejar estratégias para aumentar a demanda entre os compradores do mercado-alvo, a empresa está focando um conjunto de consumidores que

- (A) compram e se relacionam atualmente com a organização.
- (B) demonstram um nível de interesse suficiente por sua oferta.
- (C) estão à procura de um produto ainda não disponível.
- (D) fazem parte do mercado disponível que a empresa decide buscar.
- (E) possuem renda, interesse e acesso às suas propostas.

32

O gerente de vendas de uma multinacional está liderando um planejamento de mercado para o lançamento de uma nova linha de produtos. A pesquisa está focada nos aspectos relacionados ao preço, comunicação, distribuição e características dos produtos, que podem impactar no lançamento da empresa.

O principal aspecto que é objeto dessa pesquisa é o(a)

- (A) composto de *marketing*
- (B) *endomarketing*
- (C) nível de satisfação do cliente
- (D) perfil do consumidor
- (E) reputação da marca

33

Uma distribuidora de combustíveis pretende instalar postos em bairros nobres para comercializar somente combustíveis de alta octanagem que abasteçam automóveis de moradores com alto poder aquisitivo.

A estratégia de mercado, nesse caso, está utilizando quais critérios de segmentação?

- (A) Consumo e renda
- (B) Geográfico e demográfico
- (C) Localização e economia
- (D) Psicográfico e comportamental
- (E) Regional e populacional

34

Para pesquisar novos lubrificantes, a diretoria de uma grande transportadora costuma solicitar a seus motoristas que experimentem, por um determinado período, os novos produtos em seus caminhões.

Que tipo de amostra está sendo utilizada nessa situação de mercado?

- (A) Aleatória simples
- (B) Estratificada
- (C) Não probabilística por conveniência
- (D) Não probabilística por cota
- (E) Probabilística por grupo

35

Nos mercados organizacionais, as propostas de vendas são importante tarefa na área comercial.

Nesse sentido, as propostas podem ser consideradas como documentos de *marketing*, pois descrevem

- (A) as fases da conquista de um mercado organizacional
- (B) a solicitação dos pedidos requeridos pelo cliente
- (C) a propaganda de venda dos fornecedores de produtos
- (D) o passo a passo da estratégia de vendas da empresa
- (E) o valor e os benefícios da oferta sob o ponto de vista do cliente

36

O processo de *marketing* começa antes que exista um produto e tem continuidade com o seu desenvolvimento e com a disponibilização desse produto no mercado. A primeira etapa envolve a segmentação do mercado, a seleção do mercado-alvo adequado e o desenvolvimento do valor da oferta. Em seguida, são especificados as características do produto, o preço a ser praticado e os sistemas de distribuição.

A última etapa do processo de entrega de valor, que envolve a utilização de força de vendas, ações de promoção de vendas e propaganda é denominada

- (A) projeto de valor
- (B) seleção do valor
- (C) assistência de valor
- (D) fornecimento do valor
- (E) comunicação do valor

37

De acordo com os hábitos de compra, os bens podem ser distinguidos em quatro categorias.

Produtos como sabonetes ou jornais, comprados frequentemente e sem muito esforço por parte do consumidor, são classificados como bens

- (A) intangíveis
- (B) não procurados
- (C) de conveniência
- (D) de especialidade
- (E) de compra comparada

38

Com o intuito de analisar cada um de seus concorrentes, a empresa deve monitorar algumas variáveis.

O percentual de clientes que mencionam o nome do concorrente, quando se pergunta a eles a respeito do nome da empresa que lhes vem à mente em determinado setor de negócio, é denominado

- (A) participação de preferência
- (B) participação de mercado
- (C) *core business*
- (D) *share of mind*
- (E) *share of heart*

39

O chefe do departamento de vendas orienta seus vendedores para que a cada visita consigam indicações para futuros contatos e, se possível, uma carta de recomendação.

Esse método de procura e avaliação de clientes é denominado

- (A) *cold canvassing*
- (B) corrente contínua
- (C) observação pessoal
- (D) centro de influências
- (E) assistente de vendas

40

Durante a auditoria de vendas, o diretor de uma empresa realizou um levantamento das atividades dos concorrentes. Depois disso, realizou uma comparação entre as atividades da empresa e as desses concorrentes, podendo, assim, determinar os pontos fortes e fracos dessa empresa.

Essas análises são realizadas durante a fase da auditoria de vendas denominada

- (A) recomendações
- (B) análise situacional
- (C) pesquisa de mercado
- (D) investigação funcional
- (E) desenvolvimento organizacional

41

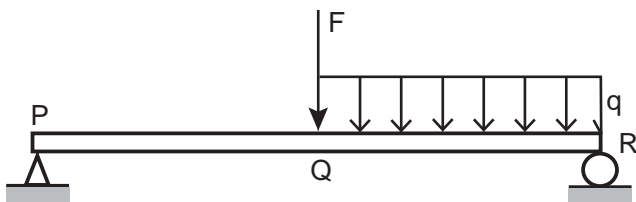
Cada vez menos pessoas compram e usam fraques e *smokings*. No entanto, alguns artistas de música erudita, assim como frequentadores de eventos da chamada alta sociedade ainda procuram por esses tipos de roupas. Cada comprador tem necessidades específicas e cada peça tem de ser customizada de forma que nenhuma peça é igual à outra. Um cliente, por exemplo, deseja que o tecido do *smoking* seja mais fresco para que possa frequentar festas em locais mais quentes. Outro cliente quer que seja aplicado tecido mais elástico nas mangas do seu fraque para que possa tocar violino com mais liberdade de movimentos.

Levando em conta sua limitada capacidade produtiva e as características únicas de seus clientes, o gerente de uma confecção de fraques e *smokings* pratica o nível de segmentação denominado *marketing*

- (A) local
- (B) natural
- (C) de nicho
- (D) individual
- (E) de segmento

42

Uma viga plana está sujeita a um carregamento constituído de uma carga concentrada (F) e uma carga uniformemente distribuída (q), conforme mostrado na Figura abaixo.



Nos trechos PQ e QR da viga, o diagrama de momentos fletores indica que as relações entre o momento fletor e a posição são, respectivamente, do tipo

- (A) constante e linear
- (B) constante e quadrático
- (C) linear e constante
- (D) linear e linear
- (E) linear e quadrático

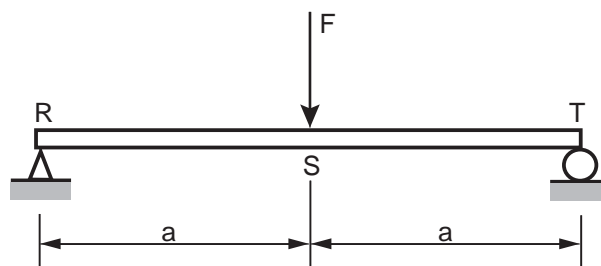
43

Uma barra rígida é submetida à ação de três forças. Uma das forças é perpendicular à barra, e outra, paralela à barra. Para garantir a condição de equilíbrio estático da barra, a terceira força deve, obrigatoriamente, ter

- (A) direção paralela à barra.
- (B) direção perpendicular à barra.
- (C) sentido oposto à força paralela à barra.
- (D) sentido oposto à força perpendicular à barra.
- (E) direção que passe pelo ponto de interseção das direções das forças paralela e perpendicular à barra.

44

Considere a viga plana RT, mostrada na Figura abaixo, carregada pela força F posicionada em seu centro geométrico (S).



Para reduzir a reação no apoio R em 50%, propôs-se o deslocamento da força F .

Para atender a essa condição, a força deve ser deslocada para a

- (A) direita de um valor igual a $a/8$
- (B) direita de um valor igual a $a/4$
- (C) direita de um valor igual a $a/2$
- (D) esquerda de um valor igual a $a/4$
- (E) esquerda de um valor igual a $a/2$

45

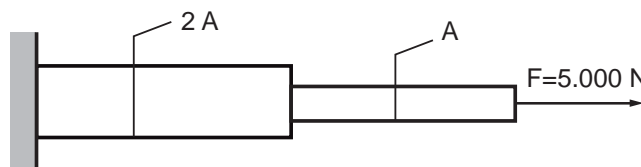
Um motor de 10 kg apoia-se em uma fundação elástica de rigidez igual a 100.000 N/m (Sistema de um grau de liberdade).

Desprezando-se qualquer eventual perda de energia no sistema, esse motor entra em ressonância a uma velocidade de rotação, em rpm, na faixa entre

- (A) 500 e 600
- (B) 600 e 800
- (C) 800 e 900
- (D) 900 e 1.100
- (E) 1.100 e 1.400

46

A barra de aço de seção variável mostrada na Figura abaixo é solicitada por uma força de 5.000 N.



Se a tensão normal admissível da barra é de 200 MPa, o menor valor da área A , em mm^2 , que atende à condição de projeto é de

- (A) 25
- (B) 50
- (C) 75
- (D) 125
- (E) 250

47

O projeto de uma viga de aço deve garantir sua operação no regime elástico linear do material.

Se a viga está sujeita a uma flexão pura, seu projeto é realizado impondo-se que a tensão normal máxima atuante na viga seja igual ou inferior à tensão

- (A) normal admissível da viga
- (B) de escoamento do material da viga
- (C) de escoamento por cisalhamento do material da viga
- (D) de ruptura do material da viga
- (E) de ruptura por cisalhamento do material da viga

48

Para os casos de solicitações axiais, a lei de Hooke estabelece uma relação de proporcionalidade entre a tensão normal e a deformação específica atuantes no material de um componente estrutural.

Particularmente para o caso de peças sujeitas à torção, essa lei estabelece uma proporcionalidade entre a tensão

- (A) normal e a deformação angular
- (B) normal e o ângulo de torção
- (C) cisalhante e o ângulo de torção
- (D) cisalhante e a deformação angular
- (E) cisalhante e a deformação normal específica

49

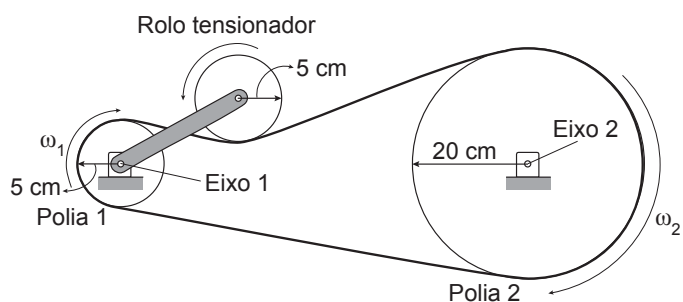
As duas engrenagens de um sistema de transmissão possuem 20 e 80 dentes.

Se o módulo utilizado na fabricação das engrenagens é igual a 2,5, a distância entre os eixos em que as engrenagens são acopladas, em mm, é igual a

- (A) 100
- (B) 125
- (C) 200
- (D) 225
- (E) 250

50

O sistema de transmissão mostrado na Figura abaixo transmite potência entre os eixos 1 e 2, e é constituído de duas polias e um rolo tensionador da correia.

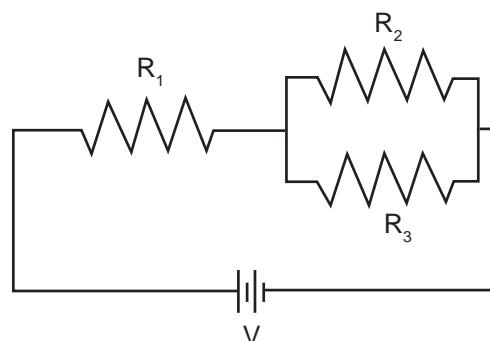


Com as dimensões indicadas, a relação de transmissão do sistema é tal que a velocidade angular ω_1 é igual a

- (A) ω_2
- (B) $2\omega_2$
- (C) $4\omega_2$
- (D) $8\omega_2$
- (E) $16\omega_2$

51

No circuito mostrado na Figura abaixo, as resistências R_1 , R_2 e R_3 são iguais, e o circuito é alimentado por uma fonte de tensão V .



Considerando-se a configuração do circuito, as potências P_1 , P_2 e P_3 , dissipadas pelos resistores R_1 , R_2 e R_3 , são tais que

- (A) $P_1 = P_2$
- (B) $P_1 > P_2$
- (C) $P_1 < P_2$
- (D) $P_2 > P_3$
- (E) $P_2 < P_3$

RASCUNHO

Considere a formulação de volume de controle da conservação de massa para responder às questões de nºs 52 e 53.

$$\frac{\partial}{\partial t} \int_{VC} \rho \, dV + \int_{SC} \rho \vec{V} \cdot d\vec{A} = 0$$

52

Considerando-se que o produto escalar $\vec{V} \cdot d\vec{A}$ que aparece no segundo termo da equação anterior corresponde a $VdA \cos \alpha$, sabe-se que tal produto escalar é

- (A) positivo quando $\alpha < \pi/2$, caso de escoamentos para dentro
- (B) positivo quando $\alpha > \pi/2$, caso de escoamentos para fora
- (C) negativo quando $\alpha > \pi/2$, caso de escoamentos para dentro
- (D) negativo quando $\alpha < \pi/2$, caso de escoamentos para fora
- (E) zero quando $\alpha = \pi$

53

A forma simplificada da equação da conservação de massa, considerada no enunciado, para escoamento incompressível através de um volume de controle fixo é

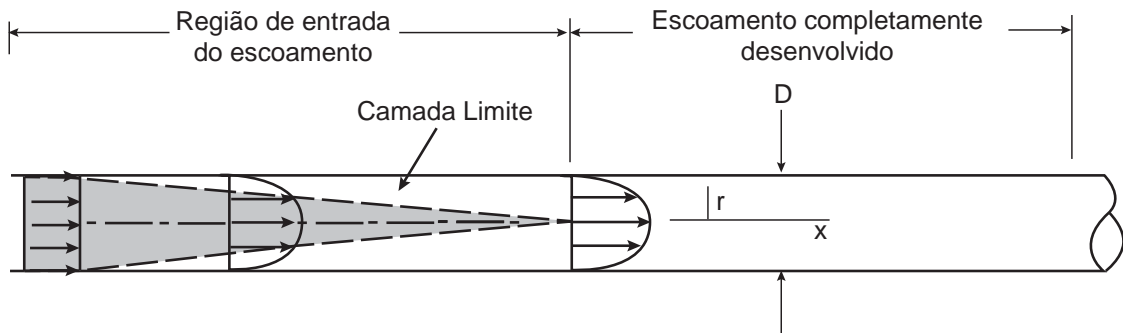
- (A) $\frac{\partial}{\partial t} \int_{VC} \rho \, dV = 0$
- (B) $\int_{SC} \vec{V} \cdot d\vec{A} = 0$
- (C) $\int_{SC} \rho \vec{V} \cdot d\vec{A} = 0$
- (D) $\frac{\partial}{\partial t} \int_{VC} dV + \int_{SC} \vec{V} \cdot d\vec{A} = 0$
- (E) $\frac{\partial}{\partial t} \int_{VC} dV + \int_{SC} \rho \vec{V} \cdot d\vec{A} = 0$

54

Na análise diferencial dos movimentos dos fluidos, a equação padrão da continuidade para escoamento permanente tridimensional compressível corresponde a

- (A) $\rho \left(\frac{\partial u}{\partial t} + u \frac{\partial u}{\partial x} + v \frac{\partial u}{\partial y} + w \frac{\partial u}{\partial z} \right) = \rho g_x - \frac{\partial p}{\partial x} + \mu \left(\frac{\partial^2 u}{\partial x^2} + \frac{\partial^2 u}{\partial y^2} + \frac{\partial^2 u}{\partial z^2} \right)$
- (B) $\rho \left(u \frac{\partial u}{\partial x} + v \frac{\partial u}{\partial y} + w \frac{\partial u}{\partial z} \right) = \rho g_x - \frac{\partial p}{\partial x} + \mu \left(\frac{\partial^2 u}{\partial x^2} + \frac{\partial^2 u}{\partial y^2} + \frac{\partial^2 u}{\partial z^2} \right)$
- (C) $\frac{\partial \rho u}{\partial x} + \frac{\partial \rho v}{\partial y} + \frac{\partial \rho w}{\partial z} + \frac{\partial \rho}{\partial t} = 0$
- (D) $\frac{\partial \rho u}{\partial x} + \frac{\partial \rho v}{\partial y} + \frac{\partial \rho w}{\partial z} = 0$
- (E) $\frac{\partial u}{\partial x} + \frac{\partial v}{\partial y} + \frac{\partial w}{\partial z} = 0$

55



Para um fluido escoando em um tubo, conforme a Figura ilustrada acima, a região do escoamento próxima da entrada do fluido no tubo é denominada região de entrada.

Ao atingir o fim da região de entrada, a velocidade do escoamento é

- (A) função apenas da distância da linha de centro do tubo, r , e independente da distância axial x .
- (B) função apenas da distância axial, x , e independente da distância da linha de centro do tubo, r .
- (C) função da distância da linha de centro do tubo, r , e da distância axial x .
- (D) independente da distância da linha de centro do tubo, r , e da distância axial x .
- (E) nula, independente da distância da linha de centro do tubo, r .

56

As turbobombas de rotor fechado são indicadas para ser usadas em sistemas

- (A) de esgoto sanitário.
- (B) que utilizam líquidos com substâncias abrasivas.
- (C) que utilizam líquidos com areia.
- (D) que utilizam gases a altas temperaturas.
- (E) que utilizam líquidos sem substâncias em suspensão.

57

O aumento da altura manométrica real de uma bomba centrífuga traz a(s) seguinte(s) consequência(s):

- (A) unicamente o aumento da vazão
- (B) unicamente a diminuição da potência absorvida
- (C) aumento da vazão e da pressão
- (D) aumento da vazão e da potência absorvida
- (E) diminuição da vazão e da potência absorvida

58

A menor temperatura em que o óleo, quando aquecido em aparelho adequado, desprende os primeiros vapores que se inflamam momentaneamente em contato com a chama corresponde a uma característica dos óleos lubrificantes denominada ponto de

- (A) sublimação
- (B) gota
- (C) fluidez
- (D) combustão
- (E) fulgor

59

A que temperaturas, aproximadamente, ocorrem as transformações eutetoide e eutética, respectivamente, no Diagrama Ferro-Carbono?

- (A) 727 e 912°C
- (B) 727 e 1.148°C
- (C) 727 e 1.495°C
- (D) 912 e 1.148°C
- (E) 912 e 1.495°C

60

Quando as inclusões presentes em um aço são removidas, há uma mudança de estrutura de ferrita acicular para uma outra.

Que nova estrutura irá surgir?

- (A) Martensita
- (B) Perlita grossa
- (C) Perlita fina
- (D) Bainita
- (E) Cementita

61

Que tipo de estrutura se espera encontrar após um Ensaio de Temperabilidade?

- (A) Ferrítica
- (B) Austenítica
- (C) Martensítica
- (D) Bainítica
- (E) Perlítica

62

Estas são características de um produto forjado a frio:

- (A) limites de resistência maiores e rugosidades maiores.
- (B) limites de resistência maiores e ductibilidade menor.
- (C) limites de resistência menores e rugosidades maiores.
- (D) ductibilidade maior e rugosidades maiores.
- (E) ductibilidade menor e rugosidades maiores.

63

Que tipo de Ensaio Não Destrutivo busca detectar descontinuidades superficiais e que sejam abertas na superfície, tais como trincas, poros, dobras e pode ser aplicado a todos os materiais sólidos e que não sejam porosos ou com superfície muito grosseira?

- (A) Raio-X
- (B) Ultrassom
- (C) Gamagrafia
- (D) Líquidos penetrantes
- (E) Partículas magnéticas

64

O que pode causar uma trinca de natureza mecânica em uma ferramenta de usinagem?

- (A) Variação excessiva de esforço na aresta de corte
- (B) Velocidade de corte muito alta
- (C) Excessiva variação térmica
- (D) Aresta postiça de corte
- (E) Choques da ferramenta com a peça

65

A aplicação do sistema de análise de vibrações permite detectar e acompanhar o desenvolvimento de falhas nos componentes das máquinas.

Essa é uma técnica de manutenção

- (A) preditiva
- (B) corretiva
- (C) detectiva
- (D) preventiva
- (E) produtiva total

66

Entre os cinco pilares da Manutenção Produtiva Total (TPM), tem-se a(o)

- (A) organização
- (B) colaboração
- (C) prazo
- (D) ciclo de vida
- (E) redução de custo

67

A topologia de rede Anel tem como característica o(a)

- (A) envio dos dados para todos os computadores da rede, circulando de uma extremidade a outra, e aceitos apenas pelo computador destinatário.
- (B) simplicidade, representada por dois computadores conectados entre si, usando um determinado meio de transmissão.
- (C) conexão de todas as estações a um dispositivo concentrador.
- (D) impossibilidade de a falha de um computador afetar o restante da rede.
- (E) existência de sinais circulando na rede em um único sentido, e cada estação servindo como repetidora.

68

Uma ferramenta da qualidade, que é utilizada para separar problemas vitais dos problemas triviais da empresa em análise, é o(a)

- (A) diagrama de causa e efeito
- (B) diagrama de dispersão
- (C) diagrama de Pareto
- (D) fluxograma
- (E) estratificação

69

O orçamento que tem como objetivo obter o custo de uma obra, de maneira simplificada e rápida, mas com uma margem de incerteza que deve ser considerada no estudo de viabilidade é denominado orçamento

- (A) firme
- (B) unitário
- (C) executivo
- (D) por estimativa
- (E) detalhado ou analítico

70

O documento escrito, de valor legal, cujo conteúdo visa a estabelecer as condições gerais e específicas, resultantes da vontade das partes envolvidas, é o

- (A) orçamento
- (B) contrato
- (C) inventário
- (D) cronograma
- (E) memorial descritivo